



ALUMINIUM / HOLZ / HOLZ-ALUMINIUM



FENSTER UND TERRASSENSYSTEME AUS

ALUMINIUM
HOLZ
HOLZ-ALUMINIUM

ENTSTANDEN AUS LEIDENSCHAFT UND ERFAHRUNG



Qualität

Die neuste Technologie, die auf besten Materialien und Kontrolle der Produktion auf jeder Etappe sind Garantie der besten Qualität.



Service

Professioneller und schneller Service ist die Visitenkarte der Firma Drutex, die seit Jahren Trends in der Kundenbetreuung vor und nach dem Kauf setzt.



Sicherheit

Die Türen sind mit zuverlässigen Beschlägen und Schlössern ausgestattet, die auf die Sicherheit ihrer Verwendung Einfluss haben.



Smart Home

Intelligente Steuerung von Türen, Fenstern, Rollläden, Raffstoren, Moskitonetzen, Toren und Beleuchtung per Smartphone.



Official Partner of FC Bayern

ul. Leszka Gierszewskiego 1, 77-100 Bytów
+48 59 822 91 01

SINCE 1985

Die in diesem Werbematerial enthaltenen Informationen dienen nur zu Informations- und Veranschaulichungszwecken. Die Produktspezifikation sollte mit den vom Hersteller angegebenen technischen Daten verifiziert werden.

INHALTSVE- RZEICHNIS



ALUMINIUMFENSTER **4**

MB-86N SI	6
MB-79N SI	8
MB-70HI	10
MB-45	12

TERRASSENSYSTEME

MB-86 FOLD LINE HD	14
MB-77HS HI	16
MB-77HS HI MONORAIL	18



HOLZFENSTER **22**

SOFTLINE	24
----------	----

TERRASSENSYSTEME

SOFTLINE 68 - FALTANLAGEN	26
SOFTLINE HS	28
SOFTLINE PSK	30



HOLZ-ALUMINIUMFENSTER **32**

DUOLINE	34
---------	----

TERRASSENSYSTEME

DUOLINE HS	36
DUOLINE PSK	38



FASSADEN / WINTERGÄRTEN **40**

MB-SR50N / SR50N HI	42
MB-WG60	44



ZUBEHÖR **46**

SPROSSEN	48
BALKONTÜRSCHWELLEN	50
GRIFFE	52
FENSTERKONSTRUKTIONEN	54
BESCHLÄGE	56
WINKELLEISTEN UND ABDECKPROFILE	58
VENTILIERUNGEN	60
FARBEN	62
VERGLASUNGEN	66
RANDVERBUND (WARME KANTEN)	68
SMART HOME	70

INFORMATIONEN

ZUSÄTZLICHE AUSSTATTUNG	72
VERGLEICH DER PVC FENSTERSYSTEME:	
■ FENSTER	74
■ TERRASSENTÜREN	76
WEITERE PRODUKTE ÜBER DRUTEX	78
	82



FENSTER UND TERRASSENSYSTEME AUS ALUMINIUM

Unsere Aluminiumfenster und Terrassensysteme vereinen höchste Ästhetik mit einem modernen Design. Dies wird Ihren Innenräumen einen einzigartigen Charakter verleihen. Die leichte, aber extrem robuste Konstruktion von Aluminiumfenstern, mit der Kombination einer Farbpalette von mehr als 200 Farben und vielen zusätzlichen Optionen bilden ein einzigartiges Angebot auf Markt der Fensterschreinerei dar.

ZUBEHÖR
Seite 46

FARBEN
Seite 62

FENSTERSYSTEM
MB-86N SI

Unsere Aluminiumfenster vereinen höchste Qualität mit einem modernen Design, welches Ihren Innenräumen einen einzigartigen Charakter verleihen wird.

Die leichte, aber extrem robuste Konstruktion von Aluminiumfenstern, mit der Kombination einer Farbpalette von mehr als 200 Farben und vielen zusätzlichen Optionen bilden ein einzigartiges Angebot auf Markt der Fensterschreinerei dar.



Smart Home



Zusätzliche
ausstattung S. 72

TECHNISCHE DATEN



77 mm
Einbautiefe



$U_w = 0,76 \text{ W}/(\text{m}^2\text{K})^*$
Wärmedämmung

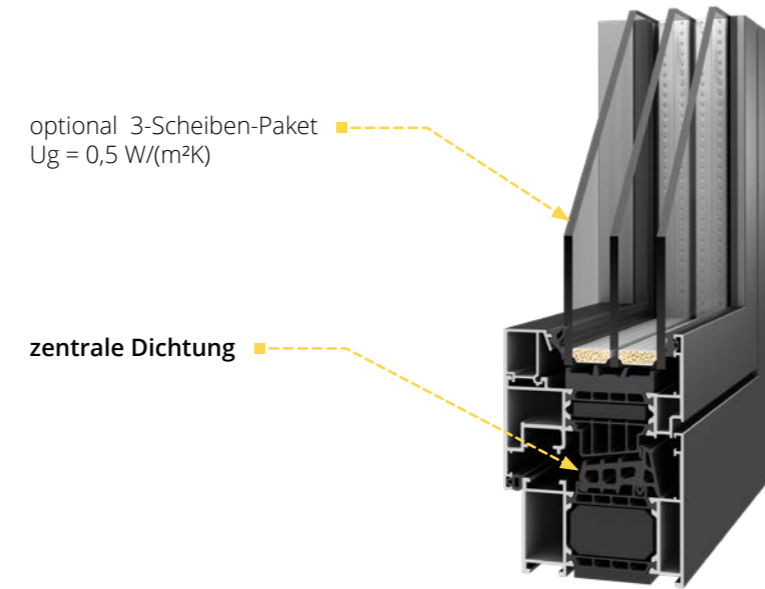


2
Dichtungen

*Mehr Daten auf der Seite 74.

SYSTEMAUFBAU

Das 3-Kammer-System hat eine Einbautiefe von 77 mm und verfügt über eine thermische Trennung aus glasfaserverstärktem Polyamid. Mitteldichtung Zweikomponenten- Mitteldichtung sorgt für eine hervorragende Abdichtung und die thermische Isolierung des Profil – Zwischenraums.



Standard:

- MACO MULTI-MATIC KS-Beschläge mit 2 Sicherheitsschließblechen mit Silber-Look-Korrosionsschutzbeschichtung für langfristigen Schutz und reibungslosen Betrieb des Beschlages
- Flügelheber (Fehlbedienungssperre - abhängig von der Höhe des Fensters)
- Mikroventilation bei Drehkippenfenstern
- Scharnierabdeckungen in 5 Farben: Silber, Weiß, Schwarz, Anthrazit, Braun
- Aluminium-Griff
- 2-fach-Scheiben-Paket (1 Kammer) gefüllt mit Argon, mit einem U_g Koeffizient $U_g = 1,1 \text{ W}/(\text{m}^2\text{K})$
- Randverbund aus verzinktem Stahl oder warme Kante Swisspacer Ultimate
- 1 EPDM-Dichtungen + 1 zentrale geschäumte EPDM Dichtung, Dichtungen schwarz
- Matte Farben: weiß (9016). Anthrazitgrau (7016)



FENSTERSYSTEM
MB-79N SI

Das System MB-79N SI zeichnet sich durch eine erhöhte Wärmedämmung aus. Seine hervorragenden Wärmedämmparameter verdankt es dem Einsatz von Dämmeinlagen und einer Zweikomponenten-Zentralsdichtung.

Dieses moderne Aluminiumsystem ist ideal Konstruktionen wie Fest-, Kipp-, Dreh- sowie Kipp-Schiebefenster geeignet.



Smart Home



Zusätzliche
ausstattung S. 72

TECHNISCHE DATEN



70 mm
Einbautiefe



$U_w = 0,81 \text{ W}/(\text{m}^2\text{K})^*$
Wärmedämmung

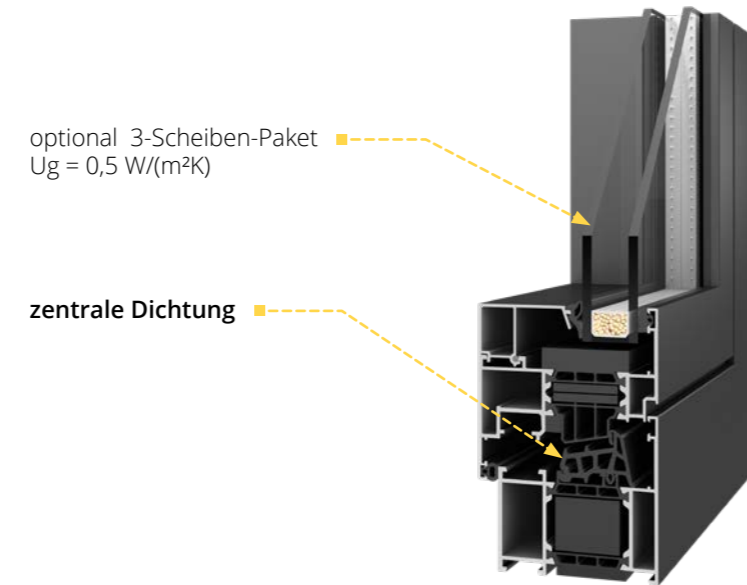


2
Dichtungen

*Mehr Daten auf der Seite 74.

SYSTEMAUFBAU

Die neue Serie von Aluminiumfenstern mit erhöhter Wärmedämmung - ausgestattet mit Isoliereinsätzen und einer Zweikomponenten-Zentralsdichtung - sorgt für niedrigere Heizkosten. Modernes Design, mehr als 200 Farben in Kombination mit vielen zusätzlichen Optionen werden die anspruchsvollsten Kunden zufrieden stellen und verleihen jedem Raum den Charakter.



Standard:

- MACO MULTI-MATIC KS-Beschläge mit 2 Sicherheitsschließblechen mit Silber-Look-Korrosionsschutzbeschichtung für langfristigen Schutz und reibungslosen Betrieb des Beschlages
- Flügelheber (Fehlbedienungssperre - abhängig von der Höhe des Fensters)
- Mikroventilation bei Drehkippenfenstern
- Scharnierabdeckungen in 5 Farben: Silber, Weiß, Schwarz, Anthrazit, Braun
- Aluminium-Griff
- 2-fach-Scheiben-Paket (1 Kammer) gefüllt mit Argon, mit einem Ug Koeffizient $U_g = 1,1 \text{ W}/(\text{m}^2\text{K})$
- Randverbund aus verzinktem Stahl oder warme Kante Swisspacer Ultimate
- 1 EPDM-Dichtungen + 1 zentrale geschäumte EPDM Dichtung, Dichtungen schwarz
- Matte Farben: weiß (9016). Anthrazitgrau (7016)



**FENSTERSYSTEM
MB-70HI**

Diese modernen Aluminiumsysteme stehen für Langlebigkeit und Zufriedenheit bei der Nutzung über viele Jahre hinweg.

Beim System MB-70HI werden zur Verbesserung der Wärmedämmung spezielle Isolationseinlagen verwendet.



Smart Home



Zusätzliche
ausstattung S. 72

TECHNISCHE DATEN



70 mm

Einbautiefe



$U_w = 0,96 \text{ W}/(\text{m}^2\text{K})^*$

Wärmedämmung



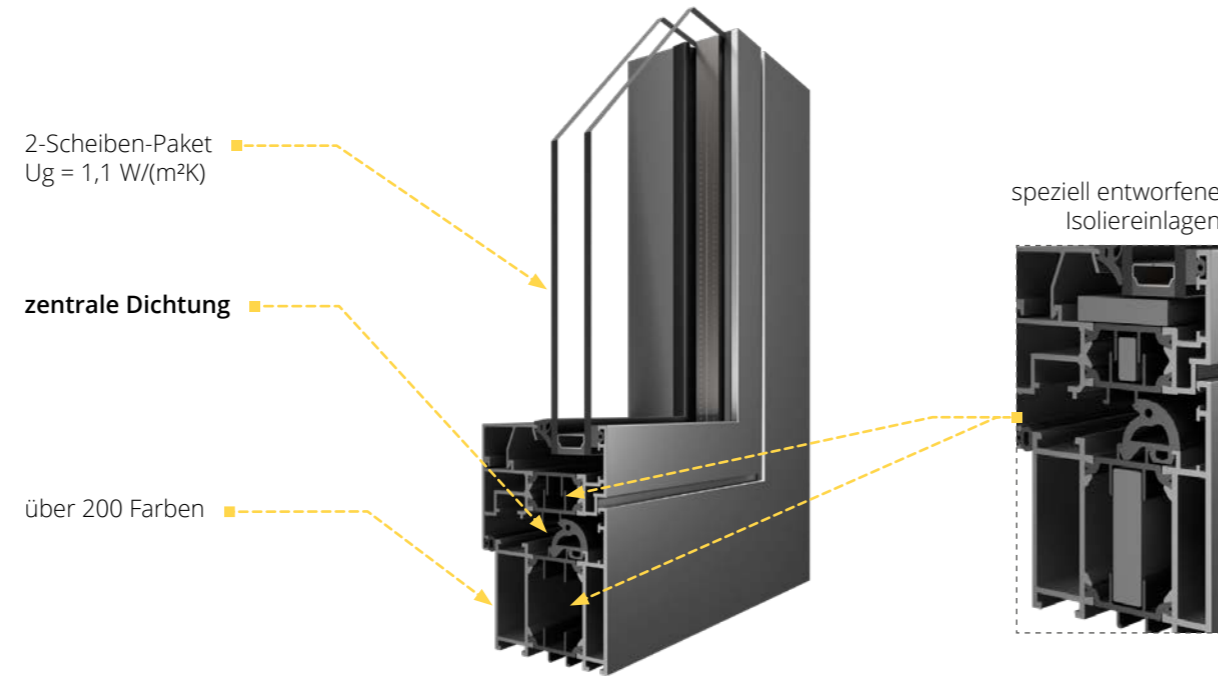
2

Dichtungen

*Mehr Daten auf der Seite 74.

SYSTEMAUFBAU

Das 3-Kammer-System hat eine Einbautiefe von 70 mm und ist mit einer dreifachen Dichtung ausgestattet, die Mitteldichtung besteht aus geschäumtem EPDM.



Standard:

- MACO MULTI-MATIC KS-Beschläge mit 2 Sicherheitsschließblechen mit Silber-Look-Korrosionsschutzbeschichtung für langfristigen Schutz und reibungslosen Betrieb des Beschlages
- Flügelheber (Fehlbedienungssperre - abhängig von der Höhe des Fensters)
- Mikroventilation bei Drehkippfenstern
- Scharnierabdeckungen in 5 Farben: Silber, Weiß, Schwarz, Anthrazit, Braun
- Aluminium-Griff
- 2-fach-Scheiben-Paket (1 Kammer) gefüllt mit Argon, mit einem Ug Koeffizient $U_g = 1,1 \text{ W}/(\text{m}^2\text{K})$
- Randverbund aus verzinktem Stahl oder warme Kante Swisspacer Ultimate
- 1 EPDM-Dichtungen + 1 zentrale geschäumte EPDM Dichtung, Dichtungen schwarz
- Matte Farben: weiß (9016), Anthrazitgrau (7016)



FENSTERSYSTEM
MB-45

Fenster im MB-45 System bestehen aus einem Einkammer-Profil ohne thermischer Trennung. Diese werden deswegen in erster Linie für den Einbau im Innenbereich empfohlen.

Das schmale Profil verleiht der Struktur eine optische Leichtigkeit, welche perfekt zu den aktuellen Designtrends passt.



Smart Home



Zusätzliche
ausstattung S. 72

TECHNISCHE DATEN



45 mm
Einbautiefe

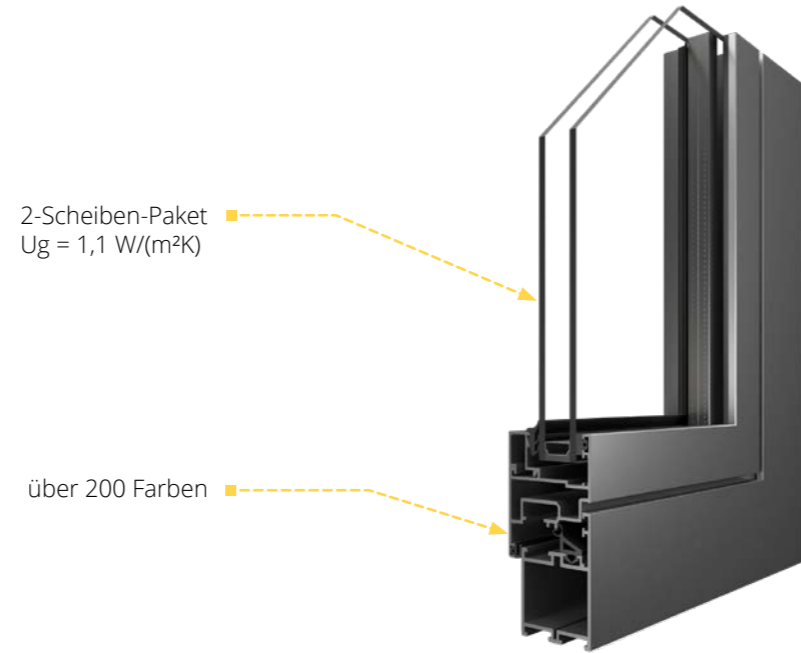


2
Dichtungen

*Mehr Daten auf der Seite 75.

SYSTEMAUFBAU

Das 1-Kammer-System mit einer Einbautiefe von 45 mm ermöglicht es flächenbündige Konstruktionen zu schaffen.



Standard:

- MACO MULTI-MATIC KS-Beschläge mit 2 Sicherheitsschließblechen mit Silber-Look-Korrosionsschutzbeschichtung für langfristigen Schutz und reibungslosen Betrieb des Beschlages
- Flügelheber (Fehlbedienungssperre - abhängig von der Höhe des Fensters)
- Mikroventilation bei Drehkippfenstern
- Scharnierabdeckungen in 5 Farben: Silber, Weiß, Schwarz, Anthrazit, Braun
- Aluminium-Griff
- 2-fach-Scheiben-Paket (1 Kammer) gefüllt mit Argon, mit einem Ug Koeffizient Ug = 1,1 W/(m²K)
- Randverbund aus verzinktem Stahl oder warme Kante Swisspacer Ultimate
- 2 schwarze EPDM-Dichtungen
- Matte Farben: weiß (9016), Anthrazitgrau (7016)



**TERRASSENSYSTEM
MB-86 FOLD LINE HD**

Das unikale Faltsystem ist ideal in Räumen geeignet, die eine große Verglasung erfordern. Dank des Einsatzes neuester technologischer Lösungen zeichnet es sich durch eine sehr gute Wärmedämmung, als durch eine extrem langlebige Lebensdauer aus.



Zusätzliche
ausstattung S. 73

TECHNISCHE DATEN



86 mm
Einbautiefe



$U_w = 1,1 \text{ W}/(\text{m}^2\text{K})^*$
Wärmedämmung

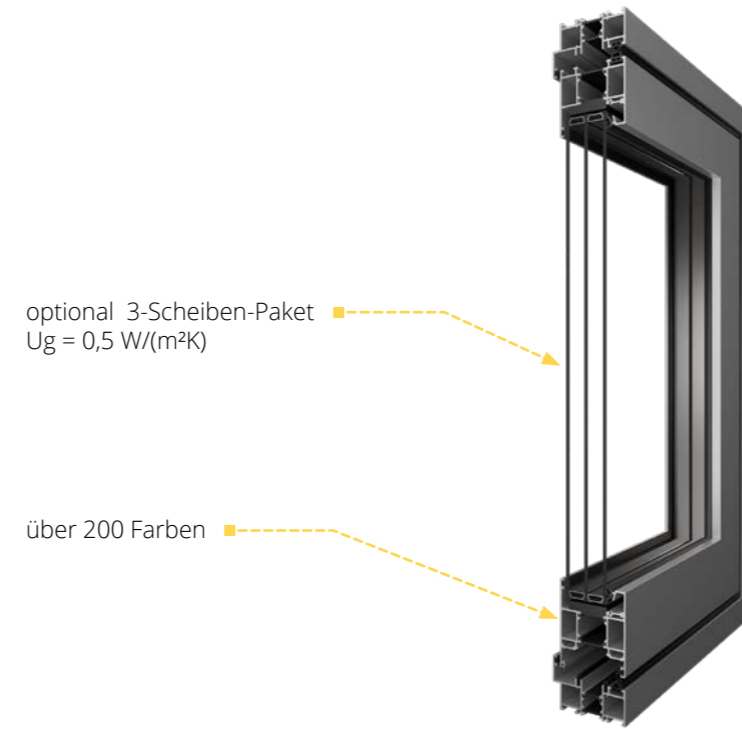


2
Dichtungen

*Mehr Daten auf der Seite 76.

SYSTEMAUFBAU

Das Ein 3-Kammer-System hat eine Einbautiefe von 86 mm und ist mit einer thermischen Trennung aus glasfaserverstärktem Polyamid ausgestattet.



optional 3-Scheiben-Paket
 $U_g = 0,5 \text{ W}/(\text{m}^2\text{K})$

über 200 Farben

Standard:

- spezielle Systembeschläge
- Beschlagsabdeckungen in 3 Farben: Weiß, Silber, Schwarz
- Aluminium-Griff
- 2-fach-Scheiben-Paket (1 Kammer) gefüllt mit Argon, mit einem U_g Koeffizient $U_g = 1,1 \text{ W}/(\text{m}^2\text{K})$
- Randverbund aus verzinktem Stahl oder warme Kante Swisspacer Ultimate
- 2 EPDM-Dichtungen (außen und innen), Dichtungen schwarz
- Farbe RAL MATT: weiß (9016), Anthrazitgrau (7016)



**TERRASSENSYSTEM
MB-77HS HI**

Diese Terrassensysteme sind eine ideale Lösung für die Schaffung von großflächiger und modischer Terrassen, Balkonen und verleihen den Innenräumen so einen einzigartigen Charakter.

Dank ihrer extrem robusten Konstruktion können Flügelgewichte von bis zu 400 kg erreicht werden. Ausgezeichnete Funktionalität wird unter anderem durch die Verwendung einer niedrigen Aluminiumschwelle gewährleistet, die im Boden eingesetzt werden kann.



Smart Home



Zusätzliche
ausstattung S. 73

TECHNISCHE DATEN



174 mm
Einbautiefe



$U_w = 1,0 \text{ W}/(\text{m}^2\text{K})^*$
Wärmedämmung

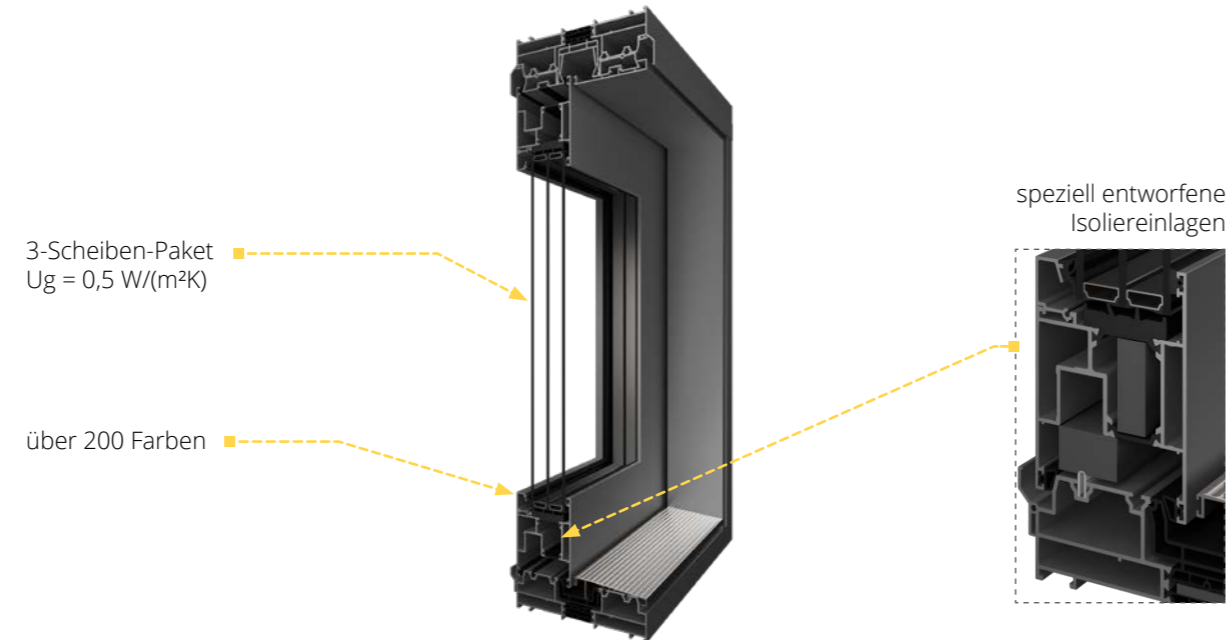


2
Dichtungen

*Mehr Daten auf der Seite 76.

SYSTEMAUFBAU

Das 3-Kammer-System, mit einer Einbautiefe von 174 mm (2 Führungen im Rahmen), 271 mm (3 Führungen im Rahmen), verfügt über eine Doppeldichtung aus EPDM. Zusätzlich ist das MB-77HI HS-System mit einer Wärmedämmung aus glasfaserverstärktem Polyamid ausgestattet.



Standard:

- G-U Beschlag, ausgestattet mit 3 Sicherungsstiften
- Mikroventilation bei Drehkipfenstern
- ausgestattet mit einem Aluminiumgriff von der Innenseite und einer Griffmulde von der Außenseite
- 2-fach-Scheiben-Paket (1 Kammer) gefüllt mit Argon, mit einem Ug Koeffizient $U_g = 1,1 \text{ W}/(\text{m}^2\text{K})$
- Randverbund aus verzinktem Stahl oder warme Kante Swisspacer Ultimate
- 2 EPDM-Dichtungen (außen und innen) + 1 zentrale geschäumte EPDM Dichtung, Dichtungen schwarz
- Systemführung mit einer Tragfähigkeit von 300 kg
- 48 mm hohe Rahmen Schwelle
- Farbe RAL MATT: weiß (9016), Anthrazitgrau (7016)



**TERRASSENSYSTEM
MB-77HS HI MONORAIL**

Hebe-Schiebetüren eignen sich besonders für die Verbindung von Wohnräumen oder Wintergärten mit der Natur, für harmonische Übergänge von Wohnräumen zu Balkonen, Terrassen oder Gärten.



Smart Home



Zusätzliche
ausstattung S. 73

TECHNISCHE DATEN



174 mm
Einbautiefe



$U_w = 0,75 \text{ W}/(\text{m}^2\text{K})^*$
Wärmedämmung

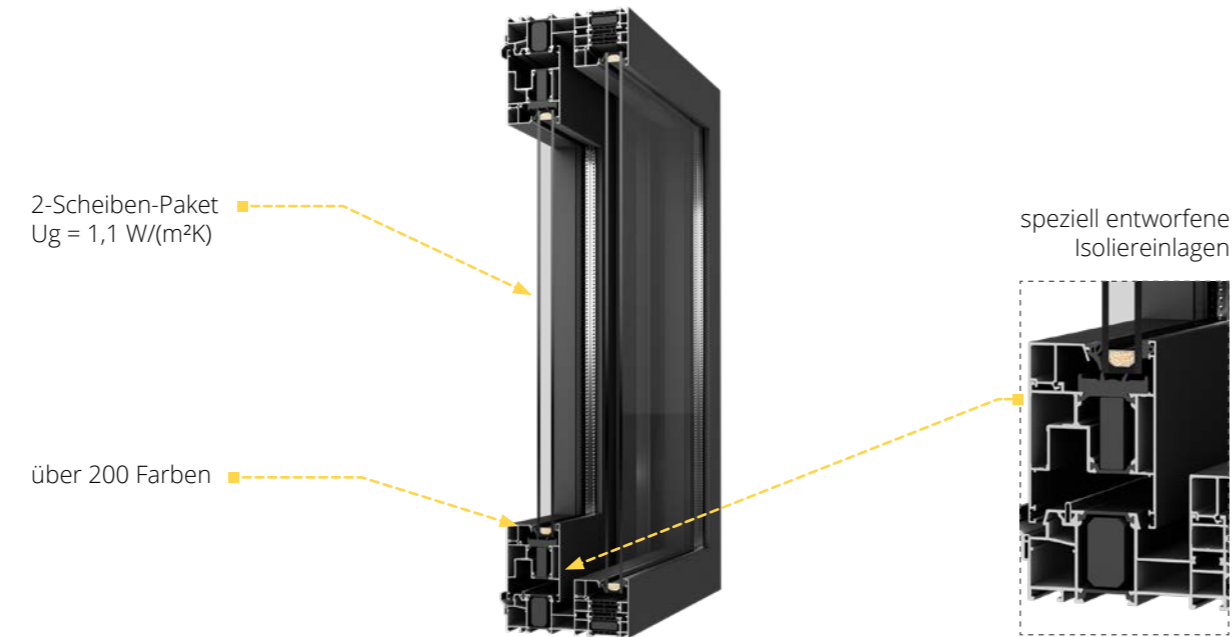


2
Dichtungen

*Mehr Daten auf der Seite 76.

SYSTEMAUFBAU

Das 3-Kammer-System, mit einer Einbautiefe von 174 mm (1 Führung im Rahmen), verfügt über eine Doppeldichtung aus EPDM. Zusätzlich ist das MB-77HS HI MONORAIL-System mit einer Wärmedämmung aus glasfaserverstärktem Polyamid ausgestattet.



Standard:

- G-U Beschlag, ausgestattet mit 3 Sicherungsstiften
- Mikroventilation bei Drehkipfenstern
- ausgestattet mit einem Aluminiumgriff von der Innenseite und einer Griffmulde von der Außenseite
- 2-fach-Scheiben-Paket (1 Kammer) gefüllt mit Argon, mit einem U_g Koeffizient $U_g = 1,1 \text{ W}/(\text{m}^2\text{K})$
- Randverbund aus verzinktem Stahl oder warme Kante Swisspacer Ultimate
- 2 EPDM-Dichtungen, Dichtungen schwarz
- Systemführung mit einer Tragfähigkeit von 300 kg
- 48 mm hohe Rahmen Schwelle
- Farbe RAL MATT: weiß (9016), Anthrazitgrau (7016)







FENSTER UND TERRASSENSYSTEME AUS HOLZ

Die von uns produzierten Holzfenster und Terrassensysteme werden aus höchster Qualität Kiefer- und Merantiholz, unter Anwendung modernster Technologie hergestellt. Das Holz ermöglicht ein einzigartiges Design, das die Kraft und die Schönheit der Natur unterstreicht. Die breite Farbpalette der möglichen Fensterfarben wird auch den Erwartungen der anspruchsvollsten Kunden gerecht.

ZUBEHÖR
Seite 46

FARBEN
Seite 64

**FENSTERSYSTEM
SOFTLINE**

Holzfenster stehen für höchste Qualität, ökologische Lösungen und klassische Eleganz. Hervorragende Haltbarkeit der Fenster ist dank den Alu-Wetterschenkeln gewährleistet, welche das Holz gegen UV-Strahlen und Wasser schützen.

Eine schöne Gestalt des abgerundeten Fensterprofils mit stromlinienförmigen Formen, mit glatter und glänzender Oberfläche. Die Softline Serie ist in zwei Holzarten erhältlich: Kiefer und Meranti.



Smart Home



Zusätzliche
ausstattung S. 72

TECHNISCHE DATEN



68/78/88 mm

Einbautiefe



$U_w = 0,8 - 1,08 \text{ W}/(\text{m}^2\text{K})^*$

Wärmedämmung



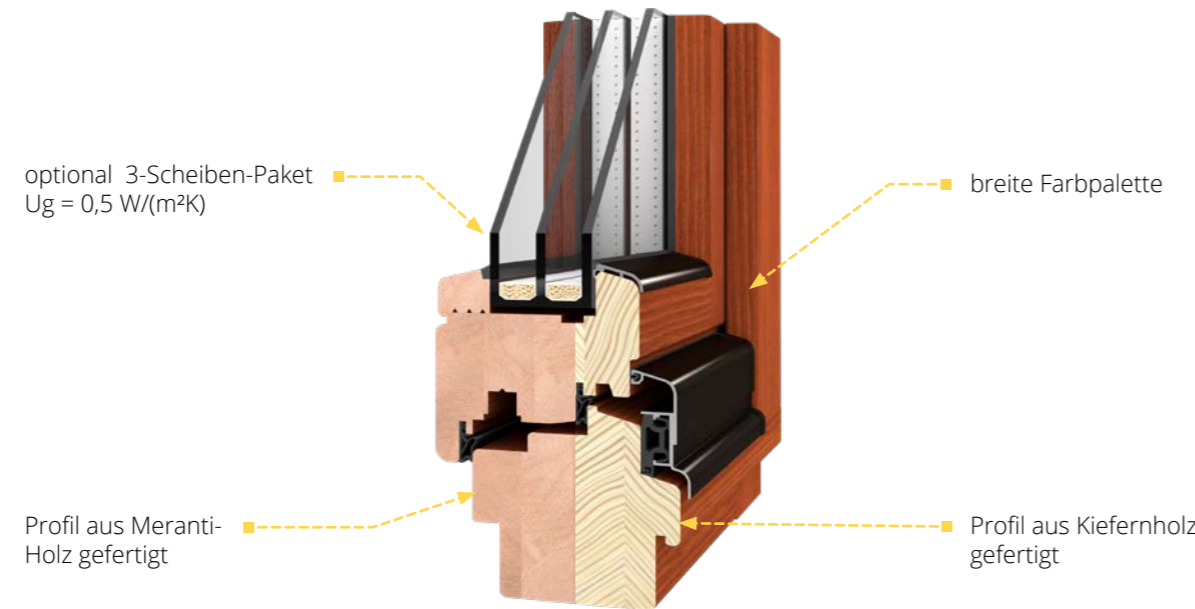
2

Dichtungen

*Mehr Daten auf der Seite 75.

SYSTEMAUFBAU

Möglichkeit der Auswahl der Profile: 68 mm, 78 mm, 88 mm gefertigt aus drei- oder vierschichtigen Massivholzkanten aus zwei Holzarten: Meranti 450+ oder Kiefer.



Standard:

- MACO MULTI-MATIC KS-Beschläge mit 2 Sicherheitsschließblechen mit Silber-Look-Korrosionsschutzbeschichtung für langfristigen Schutz und reibungslosen Betrieb des Beschlages
- Flügelheber (Fehlbedienungssperre - abhängig von der Höhe des Fensters)
- Mikroventilation bei Drehkippfenstern
- Bänderabdeckungen in 4 Farben: weiß, silber, hellbraun, braun, schwarz und gold
- Aluminium-Griff
- 2-fach-Scheiben-Paket (1 Kammer) gefüllt mit Argon, mit einem Ug Koeffizient $U_g = 1,1 \text{ W}/(\text{m}^2\text{K})$
- Randverbund aus verzinktem Stahl oder warme Kante Swisspacer Ultimate
- 2 EPDM-Dichtungen
- Wetterschenkel (erleichtert die Entwässerung)
- Standardfarben Seite 64



**TERRASSENSYSTEM
SOFTLINE 68 - FALTANLAGEN**

Falttüren zeichnen sich durch ihr originelles Konzept, klassisches Design und fortschrittliche technische Lösungen aus, welche einen maximalen Tageslichteinfall in die Räume erzeugen.



Zusätzliche
ausstattung S. 73

TECHNISCHE DATEN



68 mm

Einbautiefe



pino $U_w = 1,09^*$
meranti $U_w = 1,04^*$

Wärmedämmung



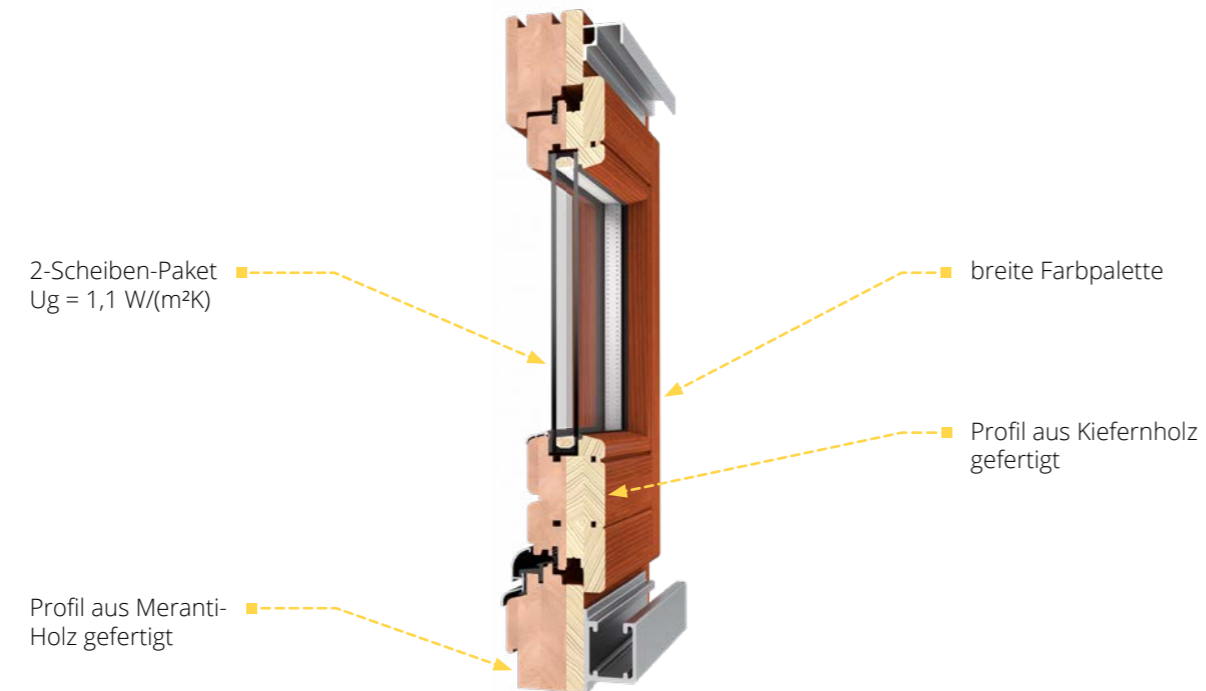
2

Dichtungen

*Mehr Daten auf der Seite 76.

SYSTEMAUFBAU

Das Profil mit einer Einbautiefe von 68 mm, erhältlich in zwei Holzarten: Kiefer und Meranti.



Standard:

- spezielle Systembeschläge
- Bänderabdeckungen in 4 Farben: weiß, silber, hellbraun, braun
- Alugriff auf der Innenseite
- 2-fach-Scheiben-Paket (1 Kammer) gefüllt mit Argon, mit einem U_g Koeffizient $U_g = 1,1 \text{ W/(m}^2\text{K)}$
- Randverbund aus verzinktem Stahl oder warme Kante Swisspacer Ultimate
- 2 EPDM-Dichtungen
- Standardfarben Seite 64



**TERRASSENSYSTEM
SOFTLINE HS**

Die Hebeschiebetüren aus Holz sind für großflächige Verglasungen vorgesehen, dank derer Sie einen großen Tageslichteinfall in den Raum gewährleisten.

Die moderne Produktionstechnologie garantiert höchste Ästhetik und Qualität der Verarbeitung.



Smart Home



Zusätzliche
ausstattung S. 73

TECHNISCHE DATEN



164/184/204 mm

Einbautiefe



$U_w = 0,79-1,06 \text{ W}/(\text{m}^2\text{K})^*$

Wärmedämmung



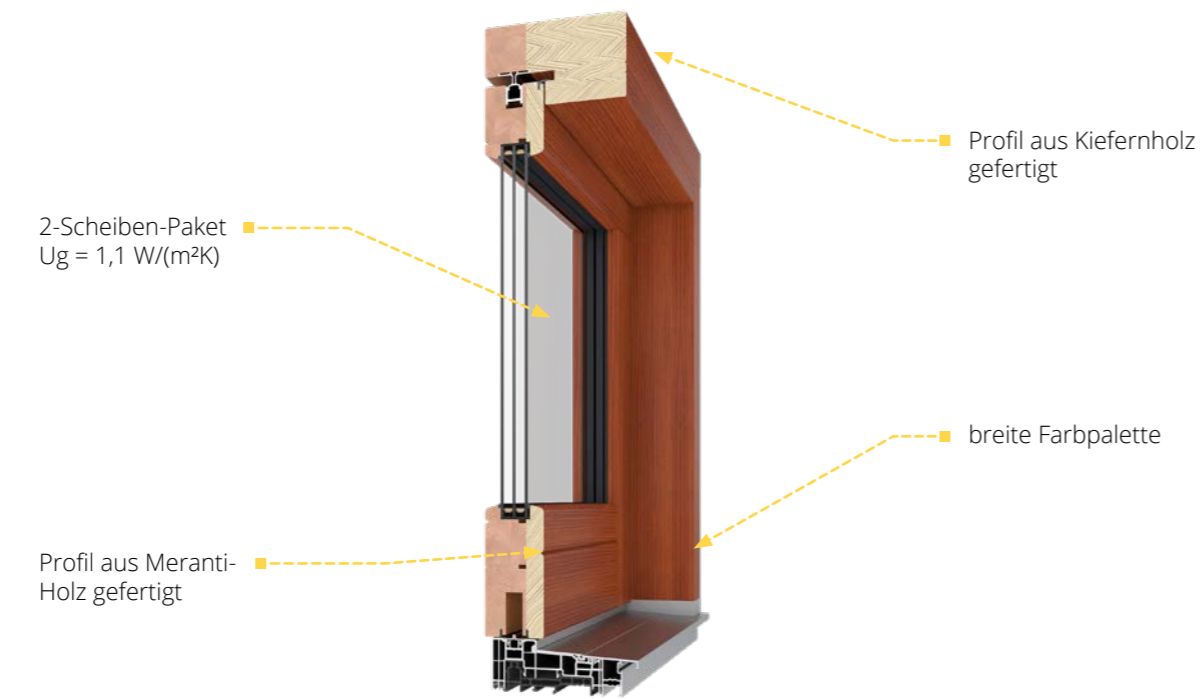
2

Dichtungen

*Mehr Daten auf der Seite 77.

SYSTEMAUFBAU

Möglichkeit der Auswahl der Profile: 68 mm, 78 mm, 88 mm gefertigt aus drei- oder vierschichtigen Massivholzkanten aus zwei Holzarten: Meranti 450+ oder Kiefer.



Standard:

- G-U Systembeschläge
- ausgestattet mit einem Aluminiumgriff von der Innenseite und einer Griffmulde von der Außenseite
- 2-fach-Scheiben-Paket (1 Kammer) gefüllt mit Argon, mit einem U_g Koeffizient $U_g = 1,1 \text{ W}/(\text{m}^2\text{K})$
- Randverbund aus verzinktem Stahl oder warme Kante Swisspacer Ultimate
- 2 EPDM-Dichtungen
- PVC-Schwelle mit Verstärkung und Aluminiumabdeckleiste
- Systemführung mit einer Tragfähigkeit von 300 kg
- Standardfarben Seite 64



TERRASSENSYSTEM SOFTLINE PSK

Eine Terrassentür im Kipp-Schiebetürsystem verändern das Erscheinungsbild vom jedem Raum.

Das System gewährleistet einen hohen Tageslichteinfall bei gleichzeitig hohen Wärmedämmwerten.



Zusätzliche
ausstattung S. 73

TECHNISCHE DATEN



68/78/88 mm
Einbautiefe



$U_w = 0,73 - 1,06 \text{ W/(m}^2\text{K)}^*$
Wärmedämmung

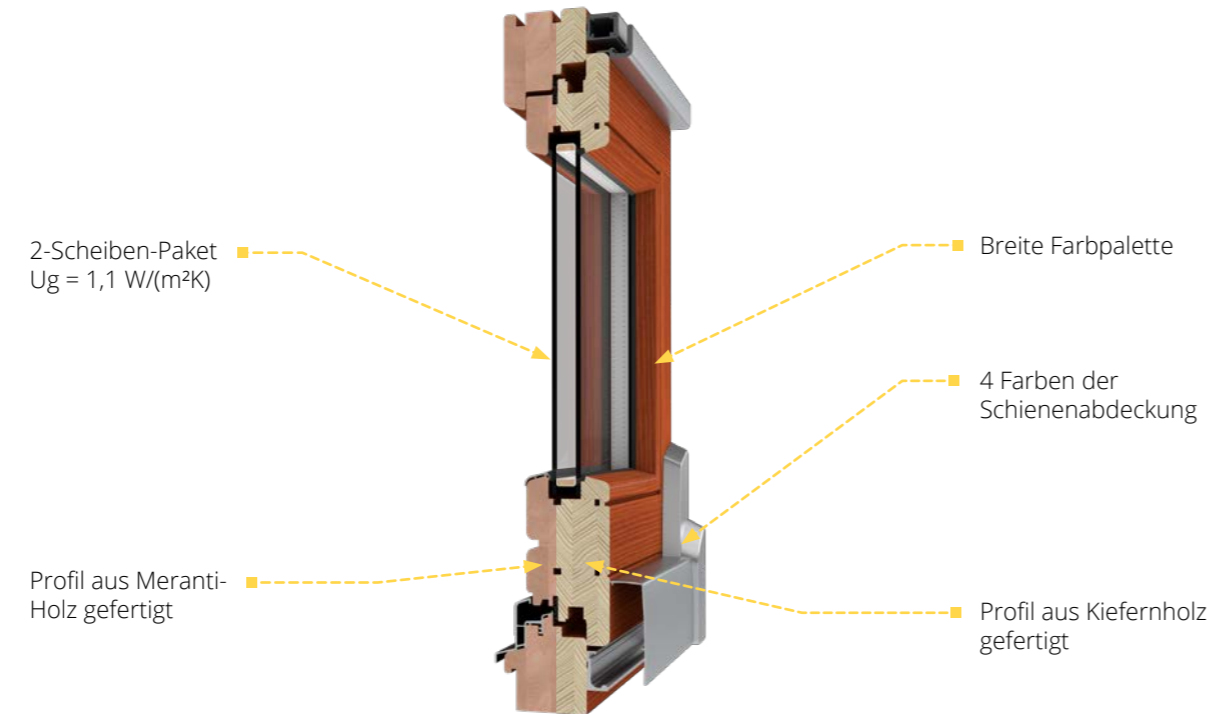


2
Dichtungen

*Mehr Daten auf der Seite 77.

SYSTEMAUFBAU

Möglichkeit der Auswahl der Profile: 68 mm, 78 mm, 88 mm gefertigt aus drei- oder vierschichtigen Massivholzkanten aus zwei Holzarten: Meranti 450+ oder Kiefer.



Standard:

- MACO MULTI-MATIC KS-Beschläge mit 2 Sicherheitsschließblechen mit Silber-Look-Korrosionsschutzbeschichtung für langfristigen Schutz und reibungslosen Betrieb des Beschlages
- 4 Farben für die Schienenabdeckung zur Auswahl: Silber, Weiß, Hellbraun und Braun
- Aluminium-Griff
- 2 EPDM-Dichtungen
- Softline 68/78 2-fach-Scheiben-Paket (1 Kammer) gefüllt mit Argon, mit einem U_g Koeffizient $U_g = 1,1 \text{ W/(m}^2\text{K)}$
- Softline 88 3-fach-Scheiben-Paket (2 Kammer) gefüllt mit Argon, mit einem U_g Koeffizient $U_g = 0,5 \text{ W/(m}^2\text{K)}$
- Randverbund aus verzinktem Stahl oder warme Kante Swisspacer Ultimate
- Wetterschenkel (erleichtert die Entwässerung)
- Standardfarben Seite 64





FENSTER UND TERRASSENSYSTEME AUS HOLZ UND ALUMINIUM

Die moderne Kombination vom klassischen Holz mit der leichten Form und der Haltbarkeit von Aluminium hat zu einem einzigartigen Design geführt. Diese Produktlinie wird den architektonischen Stil jedes Gebäudes unterstreichen. Eine breite Farbpalette und viele zusätzliche Optionen ermöglichen es Ihnen, ein vollständig personalisiertes Produkt von höchster Qualität zu erstellen.

ZUBEHÖR
Seite 46

FARBEN
Seite 62-64

**FENSTERSYSTEM
DUOLINE**

Diese Fenster sind die perfekte Kombination aus zeitlosen, klassischen Holz mit der leichten Form und der Haltbarkeit von Aluminium.

Die vielfältigen zusätzlichen Optionen werden es Ihnen ermöglichen, Fenster zu erstellen, die alle Ihre Erwartungen erfüllen.



Smart Home



Zusätzliche
ausstattung S. 72

TECHNISCHE DATEN



68/78/88 mm

Einbautiefe



Uw = 0,79 - 0,90 W/(m²K)*

Wärmedämmung



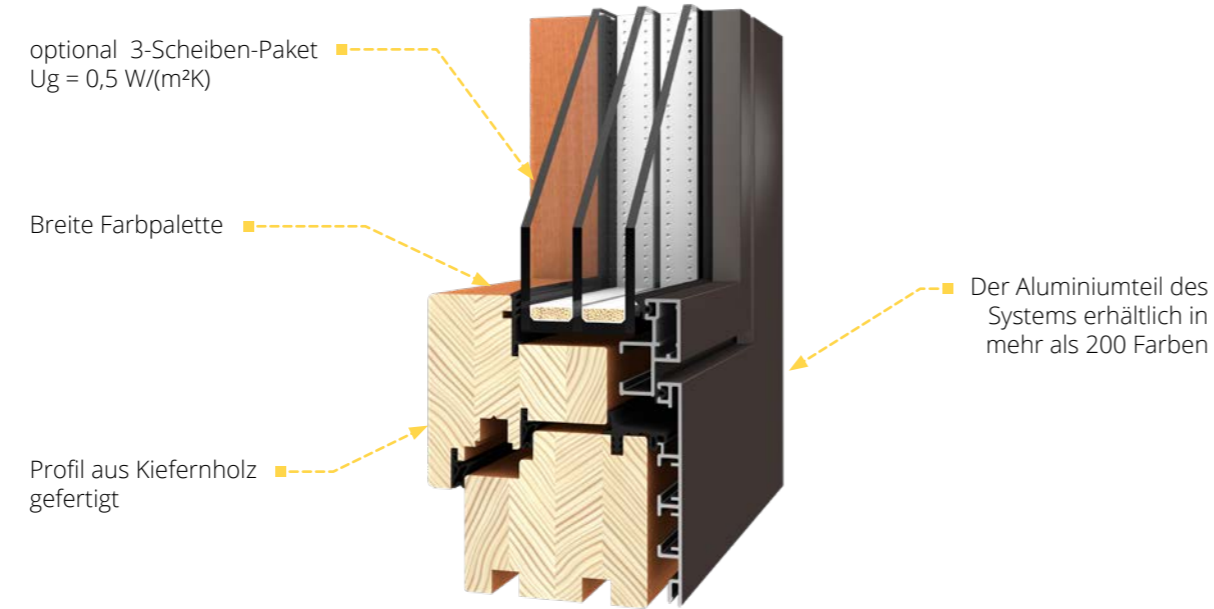
3

Dichtungen

*Mehr Daten auf der Seite 75.

SYSTEMAUFBAU

Möglichkeit der Auswahl der Profile: 68 mm, 78 mm, 88 mm gefertigt aus drei- oder vierschichtigen Massivholzkanten aus zwei Holzarten: Meranti 450+ oder Kiefer. Der Aluminiumteil der Fenster ist in mehr als 200 Farben erhältlich.



Standard:

- MACO MULTI-MATIC KS-Beschläge mit 2 Sicherheitsschließblechen mit Silber-Look-Korrosionsschutzbeschichtung für langfristigen Schutz und reibungslosen Betrieb des Beschlages
- Flügelheber (Fehlbedienungssperre - abhängig von der Höhe des Fensters)
- Mikroventilation bei Drehkippfenstern
- Bänderabdeckungen in 4 Farben: weiß, silber, hellbraun, braun, schwarz und gold
- 2 EPDM-Dichtungen
- 2-fach-Scheiben-Paket (1 Kammer) gefüllt mit Argon, mit einem Ug Koeffizient Ug = 1,1 W/(m²K)
- Randverbund aus verzinktem Stahl oder warme Kante Swisspacer Ultimate
- Wetterschenkel (erleichtert die Entwässerung)
- Aluminium-Griff
- Standardfarben vom Holzteil des Systems (Seite 64) und der Aluminiumteil standardmäßig in weiß (RAL 9016 MATT) und Anthrazitgrau (RAL 7016 MATT) erhältlich, schwarz (9005)



TERRASSENSYSTEM DUOLINE HS

Die Kombination aus der zeitlosen Schönheit von Holz und leichtem aber dennoch sehr widerstandsfähiges Aluminium hat es möglich gemacht ein einzigartiges Terrassensystem von Hebeschiebetüren zu schaffen.

Dieses System ist eine fortschrittliche Kombination aus Klassik und Moderne.



Smart Home



Zusätzliche
ausstattung S. 73

TECHNISCHE DATEN



194/214/234 mm
Einbautiefe



$U_w = 0,75 - 1,00 \text{ W/(m}^2\text{K)}^*$
Wärmedämmung

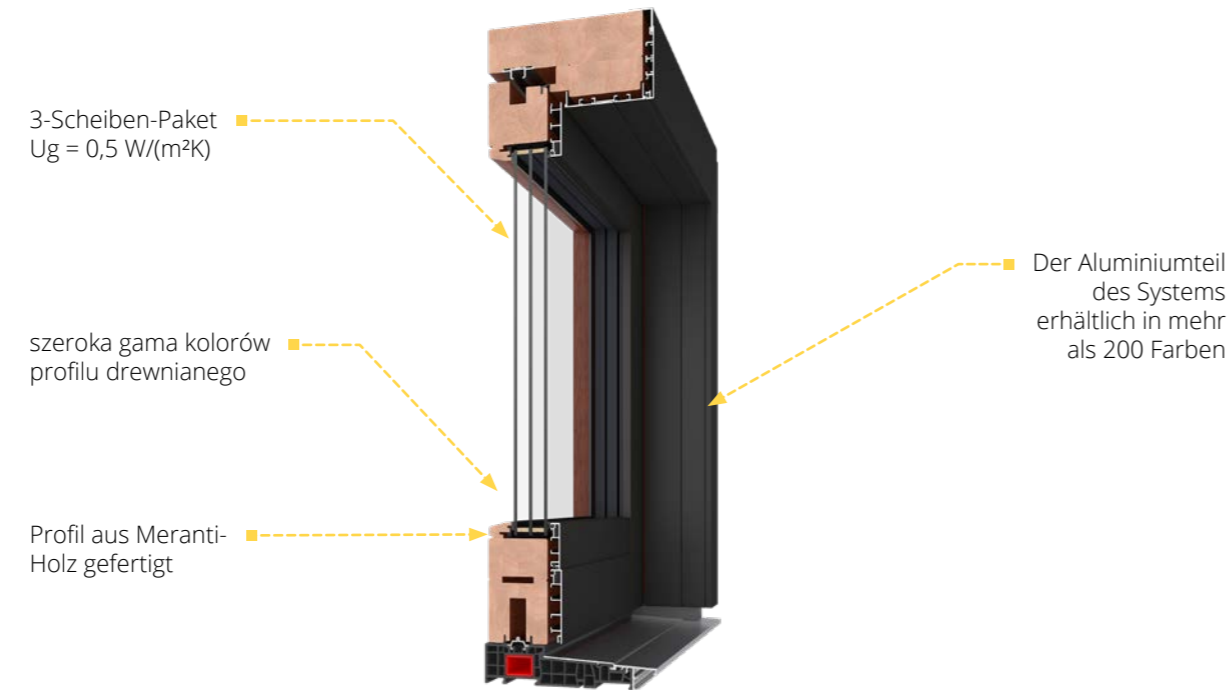


2
Dichtungen

*Mehr Daten auf der Seite 77.

SYSTEMAUFBAU

Möglichkeit der Auswahl der Profile: 68 mm, 78 mm, 88 mm gefertigt aus drei- oder vierschichtigen Massivholzkanten aus zwei Holzarten: Meranti 450+ oder Kiefer. Der Aluminiumteil der Fenster ist in mehr als 200 Farben erhältlich.



Standard:

- G-U Systembeschläge
- Alugriff auf der Innenseite, Griffmulde auf der Außenseite
- 2-fach-Scheiben-Paket (1 Kammer) gefüllt mit Argon, mit einem U_g Koeffizient $U_g = 1,1 \text{ W/(m}^2\text{K)}$
- Randverbund aus verzinktem Stahl oder warme Kante Swisspacer Ultimate
- 2 EPDM-Dichtungen
- PVC-Schwelle mit Verstärkung und Aluminiumabdeckleiste
- Standardfarben vom Holzteil des Systems (Seite 64) und der Aluminiumteil standardmäßig in weiß (RAL 9016 MATT) und Anthrazitgrau (RAL 7016 MATT) erhältlich



TERRASSENSYSTEM DUOLINE PSK

Ein einzigartiges Kipp-Schiebetürsystem, das entwickelt wurde aus einer Kombination von Holz und Aluminium.

Dank dieser Lösung zeichnet es sich durch äußerst interessantes Design und sehr gute Wärmedämmwerte aus.



Smart Home



Zusätzliche
ausstattung S. 73

TECHNISCHE DATEN



DL 68: 82 mm
DL 78: 92 mm

Einbautiefe



$U_w = 0,71 - 0,93 \text{ W/(m}^2\text{K)}^*$

Wärmedämmung



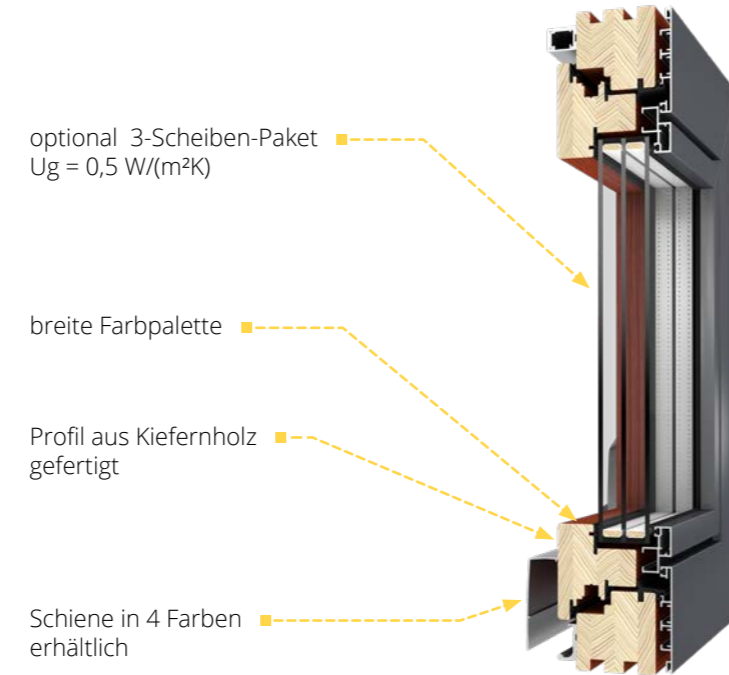
2

Dichtungen

*Mehr Daten auf der Seite 77.

SYSTEMAUFBAU

Möglichkeit der Auswahl der Profile: 68 mm, 78 mm, gefertigt aus drei- oder vierschichtigen Massivholzkanten aus zwei Holzarten: Meranti 450+, Kiefer. Der Aluminiumteil der Fenster ist in mehr als 200 Farben erhältlich.



Standard:

- MACO MULTI-MATIC KS-Beschläge mit Sicherheitsschließblechen mit Silber-Look-Korrosionsschutzbeschichtung für langfristigen Schutz und reibungslosen Betrieb des Beschlages
- Aluminium-Griff
- 2-fach-Scheiben-Paket (1 Kammer) gefüllt mit Argon, mit einem U_g Koeffizient $U_g = 1,1 \text{ W/(m}^2\text{K)}$
- 4 Farben für die Schienenabdeckung zur Auswahl: Silber, Weiß, Hellbraun und Braun
- Randverbund aus verzinktem Stahl oder warme Kante Swisspacer Ultimate
- Abdeckung der unteren und oberen Schiene in 4 Farben erhältlich
- Standardfarben vom Holzteil des Systems (Seite 64) und der Aluminiumteil standardmäßig in weiß (RAL 9016 MATT) und Anthrazitgrau (RAL 7016 MATT) erhältlich





FASSADEN / WINTERGÄRTEN

Die neuesten technologischen Lösungen ermöglichen die Realisierung einzigartiger Gebäudefassaden und Wintergärten, die jedem Passanten ins Auge fallen werden. Die hervorragenden Wärmedämmwerte unserer Verglasungspakete in Kombination mit warmen Aluminiumprofilen garantieren höchsten Komfort über viele Jahre hinweg.

ZUBEHÖR
Seite 46

FARBEN
Seite 62

FASSADENSYSTEM
MB-SR50N / SR50N HI

Die neuesten technologischen Lösungen ermöglichen die Realisierung einzigartiger Gebäudefassaden und Wintergärten, die jedem Passanten ins Auge fallen werden.

Die hervorragenden Wärmedämmwerte unserer Verglasungspakete in Kombination mit warmen Aluminiumprofilen garantieren höchsten Komfort über viele Jahre hinweg.

SYSTEMAUFBAU

Pfosten- und Riegelbreite bis zu 50 mm, Einbautiefe angepasst an die statische Belastung des Gebäudes. Die Profilkonstruktion ist mit unseren anderen Fenster- und Türsystemen kompatibel.

Bei MB-SR50N werden zur Verbesserung der Wärmedämmung thermische Zwischenlagen verwendet und bei MB-SR50N HI wird außerdem zusätzlich eine spezielle Isoliereinlage im Inneren der Profile und in dem Raum unter dem Glas eingesetzt.

3-Scheiben-Paket
Ug = 0,5 W/(m²K)



Der Aluminiumteil des Systems erhältlich in mehr als 200 Farben



WINTERGARTEN-SYSTEM MB-WG60

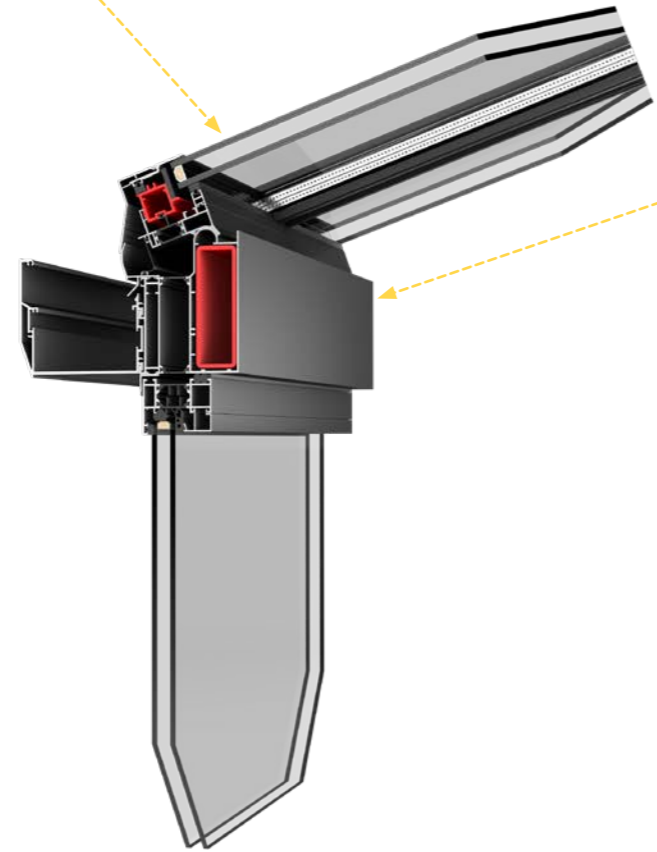
Das moderne Aluminiumsystem ermöglicht es Wintergärten, Orangerien und Verandas zu kreieren, die sich durch maximalen Tageslicht und hoher Energieeffizienz auszeichnen.

Dank der speziell entwickelten Profile der Dachkonstruktion ist es möglich, Dächer zu gestalten, mit einem Neigungswinkel von 5 bis zu 45 Grad.

SYSTEMAUFBAU

Aluminiumprofil mit thermischer Trennung, kompatibel mit unseren anderen Fenstersystemen aus PVC, Aluminium und Holz.

2-Scheiben-Paket
Ug = 1,1 W/(m²K)



System erhältlich in
mehr als 200 Farben





ZUBEHÖR

Eine große Auswahl an Zubehör ermöglicht die vollständige Personalisierung von Fenstern und Terrassensystemen. Gestalten Sie Fenster und Türen, die Ihre Erwartungen erfüllen werden.

SPROSSEN

Kreieren Sie einen eleganten und doch einzigartigen Look Ihrer Fenster. Die vielfältigen Konfigurationsmöglichkeiten in Kombination mit den verfügbaren Farben ermöglichen Ihnen viele interessante Arrangements.

Sprossen können in allen unseren Fenster- und Terrassensystemen verwendet werden.



i *Für die Möglichkeit, ein bestimmtes Design aus Sprossen herzustellen, fragen Sie Ihren Händler oder kontaktieren Sie die technische Abteilung der Fa. Drutex.



SPROSSEN IM SCHEIBENZWISCHENRAUM

Sprossen im Scheibenzwischenraum aus Aluminium

Sprossen im Scheibenzwischenraum mit einer Ansichtsbreite von 8 mm, 18 mm, 26 mm und 45 mm sind verfügbar in den Farben: Weiß, Gold, Silber, Golden Oak, Eiche Dunkel, Mahagoni, Nussbaum, Macore, Winchester (fragen Sie Ihren Händler nach anderen Farben).

Verfügbar bei:

- Holzsystemen
- Aluminiumsystemen
- Holz-Aluminiumsystemen

WIENER

Wiener Sprossen

Außenliegende Sprossen mit einer Ansichtsbreite von 26 und 36 mm verfügbar in einer breiten Farbpalette.

Verfügbar bei:

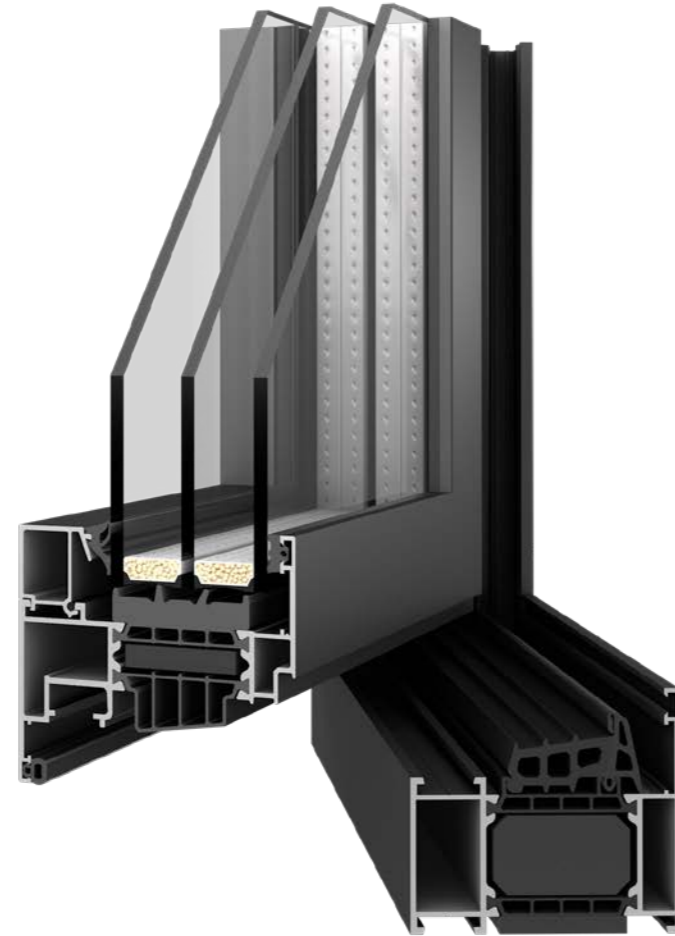
- Holzsystemen
- ✦ Für spezielle Profile, Wetterschenkel im Donau- und Retro-Stil fragen Sie Ihren Händler oder die technische Abteilung des Unternehmens Drutex.



BALKONTÜRSCHWELLEN

Die von uns angebotenen Balkontürschwelle zeichnen sich durch höchste Ergonomie bei der Benutzung, Langlebigkeit der Konstruktion und ein hohes Maß an Wärmedämmung aus. Sie sind perfekt für jede Klimazone geeignet.

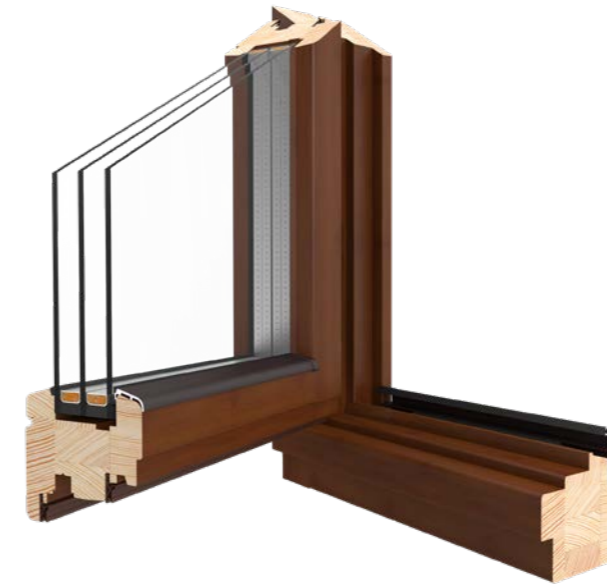
RAHMEN ALS SCHWELLE - STANDARD BEI JEDEM ALUMINIUMSYSTEM



ALUMINIUMSCHWELLE BEI SOFTLINE UND DUOLINE SYSTEMEN



RAHMEN ALS SCHWELLE - STANDARD BEI JEDEM HOLZSYSTEM



GRIFFE

Die in unseren Produkten verwendeten Aluminiumgriffe zeichnen sich nicht nur durch ihr elegantes Design und die verfügbaren Farboptionen aus, sondern auch durch ihre ergonomische Form. Die Griffe können mit Optionen wie einem Schlüssel oder einem Knopf versehen werden, um ein ungewolltes Öffnen zu verhindern (eine Option, die besonders für Kinderzimmer empfohlen wird).



FENSTERGRIFF
DUBLIN



FENSTERGRIFF
STANDARD



FENSTERGRIFF MA1010
EDELSTAHL



GRIF FÜR PSK-SYSTEM MIT
AUTOMATISCHEN GETRIEBE



MEHR



KONSTRUKTIONEN MIT UNTYPISCHER FORM

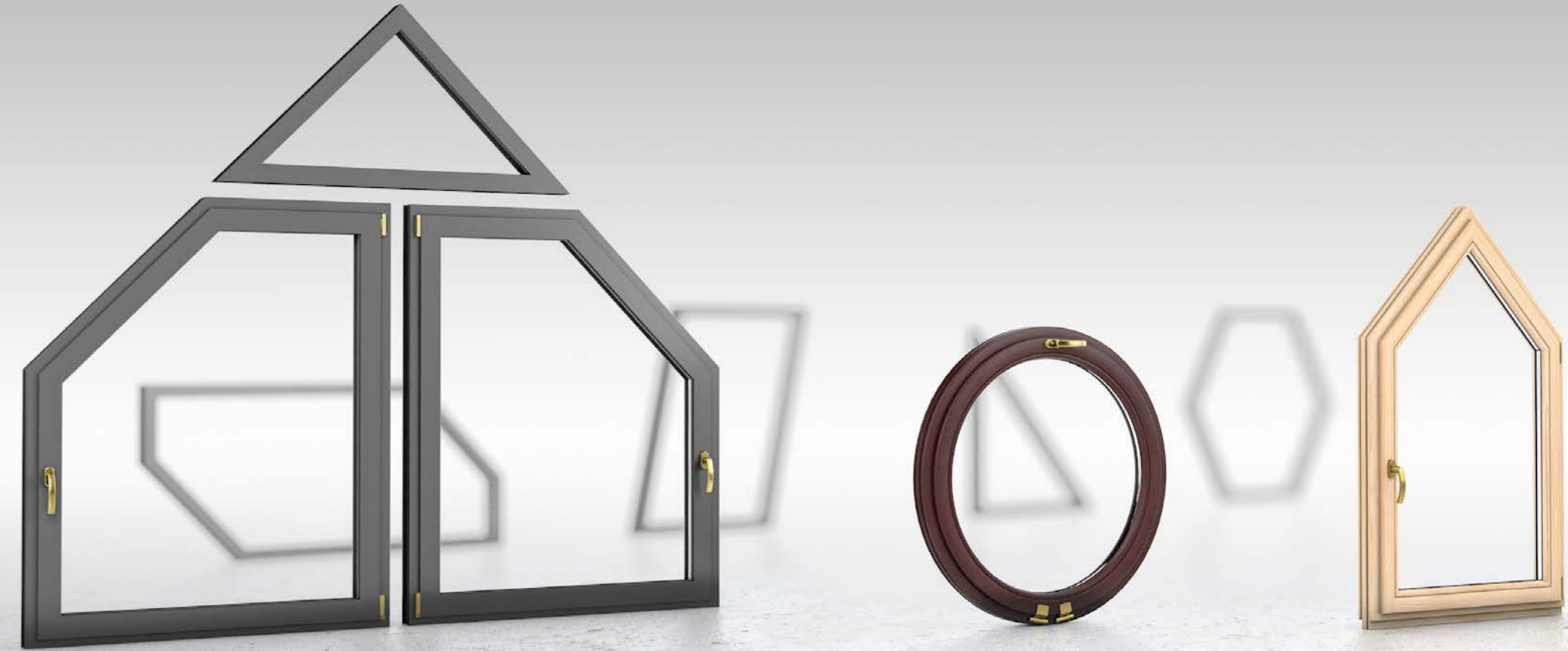
Wir bieten auch untypische Fensterkonstruktionen an,
in den Systemen:

- MB-86N SI
- MB-70HI
- MB-45
- SOFTLINE
- DUOLINE

Um die Möglichkeit der Herstellung einer untypischen
Konstruktion zu bestätigen, kontaktieren Sie bitte Ihren
Händler oder die technische Abteilung der Firma Drutex.



EINEN EINZIGARTIGEN STIL KREIEREN

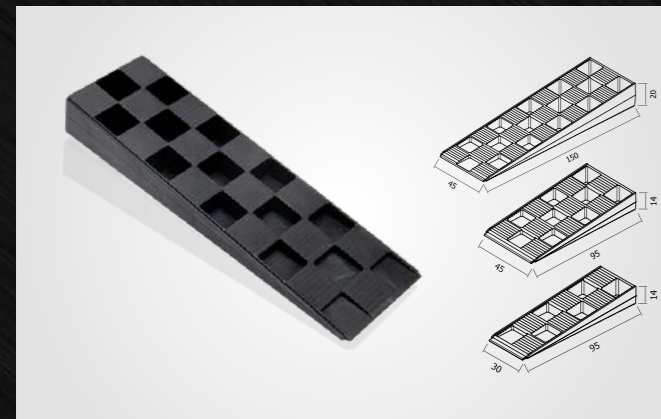


BESCHLÄGE

Die von DRUTEX verwendeten Beschläge sind eine perfekte Lösung in Bezug auf Sicherheit und Funktionalität der Fenster und Türen.

MONTAGEKEILE

Es ist möglich, Montagekeile zu bestellen, die zur Ausrichtung der Fenster- und Türrahmen während des Einbaus verwendet werden.



STANDARD BESCHLAG



VERDECKT LIEGENDER BESCHLAG

unsichtbar wenn das Fenster geschlossen ist



OBERLICHTÖFFNER

ermöglicht ein mechanisches Öffnen oder Schließen des Oberlichts an schwer zugänglichen Stellen



REEDKONTAKT

magnetischer Fenster- und Türöffnungssensor, ist Teil einer Smart Home Zugangskontrolle oder eines Alarmsystems



REIBUNGSBREMSE

schützt gegen ungewolltes Öffnen und Schließen von Fenster und Türen

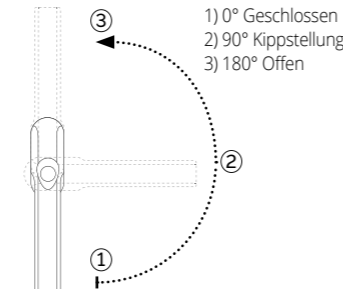


SCHARNIERABDECKUNGEN¹

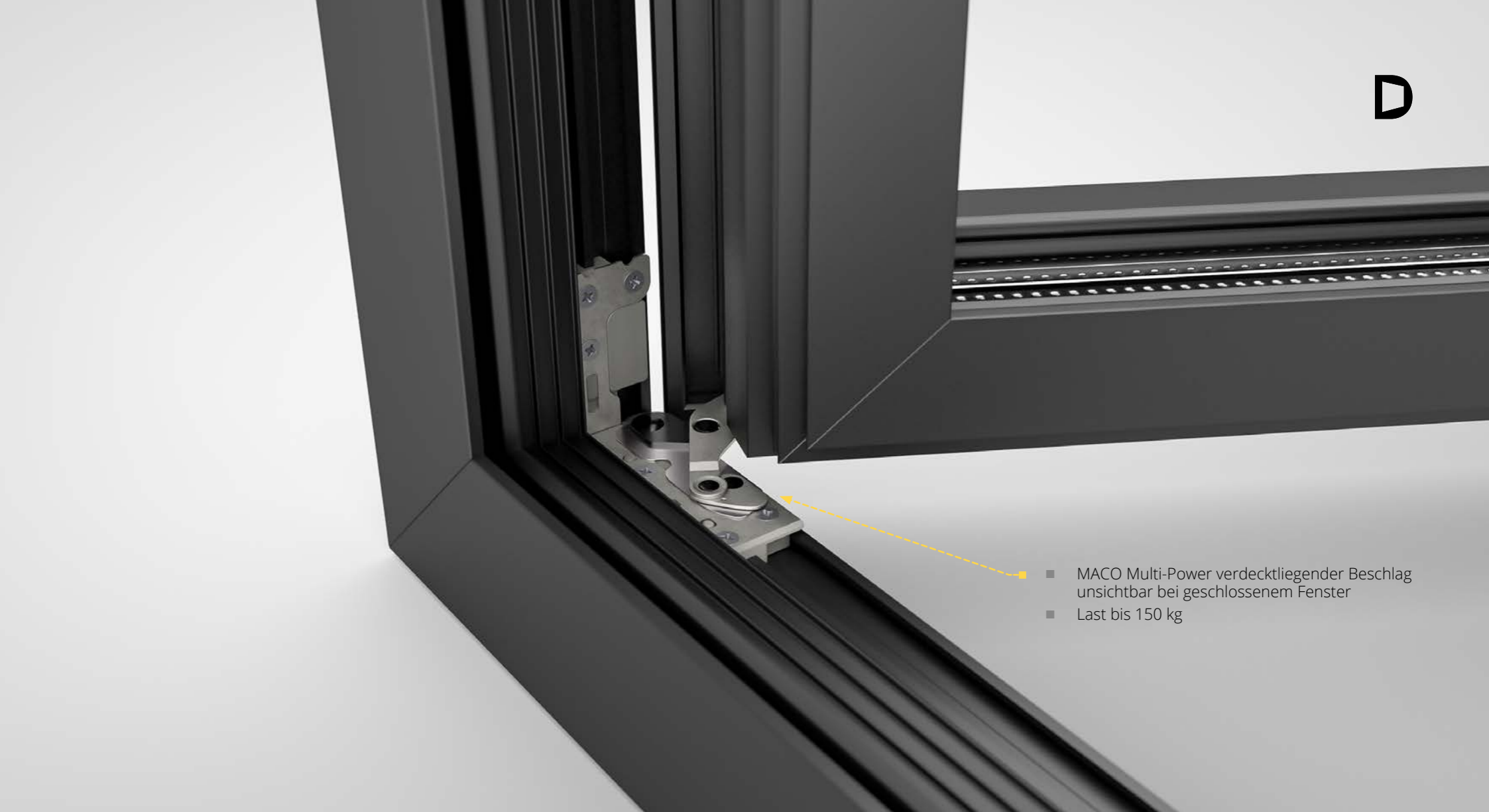


TBT BESCHLAG (TILT BEFORE TURN)

Kippen vor Öffnen - Dreh Sperre im Griff



ALUGRIFFMUSCHEL BEI BALKONTÜREN²



- MACO Multi-Power verdeckt liegender Beschlag unsichtbar bei geschlossenem Fenster
- Last bis 150 kg

1) In den Farben erhältlich:

Standard:

- Weiß,
- Braun,
- Hellbraun,
- Silber.

optional:

- Schwarz,
- Gold-Look,
- Titan,
- Champagner,
- Cremeweiss.

2) In den Farben erhältlich:

- Weiß RAL 9016,
- Silber RAL 9006,
- Braun RAL 8019,
- RAL 1036,
- RAL 7016.



WINKELLEISTEN UND ABDECKPROFILE

Die Verwendung von Winkelleisten und Abdeckprofilen ermöglicht den Einbau von Fenstern, ohne dass die alten Fensterrahmen entfernt werden müssen. Diese Lösung wird erfolgreich in historischen Gebäuden oder in Situationen eingesetzt, in denen eine außergewöhnliche Pflege der Gebäudefassade erforderlich ist.

Erhältlich in den Farben unserer RAL Farbpalette und Sonderfarben (Seite 62-63).



VENTILIERUNGEN

Um den höchsten Wohnkomfort zu gewährleisten, hat Drutex hochwertige Ventilierungen im Angebot, die bei geschlossenen Fenstern für eine gute Belüftung und Frischluftzufuhr sorgen.



Um die Lüftung in PSK-Systemen zu verwenden, wenden Sie sich bitte an die technische Abteilung von DRUTEX.

ANSICHT VON INNEN

6-30 m ³ /h*		Aereco AMO - Lüftung
		<p>1) In den Farben erhältlich:</p> <ul style="list-style-type: none"> ■ Weiß, ■ RAL: 9005, 8001, 8017, 7016.
6,2-22 m ³ /h*		Ventair Simpress - Drucklüftung
		<p>1) In den Farben erhältlich:</p> <ul style="list-style-type: none"> ■ Weiß, ■ RAL: 8003, 8017, 7016.
7-28 m ³ /h*		Aereco EXR - Feuchtigkeitsgesteuerte Lüftung
		<p>1) In den Farben erhältlich:</p> <ul style="list-style-type: none"> ■ Weiß, ■ RAL: 8001, 8017, 7016, 7045.
5-29 m ³ /h*		Aereco EMM - Feuchtigkeitsgesteuerte Lüftung
		<p>1) In den Farben erhältlich:</p> <ul style="list-style-type: none"> ■ Weiß, ■ RAL: 8001, 8017, 7016, 7045.

*Gemessen bei einem Druck von 10 Pa - Daten vom Hersteller des Lüfters.

VORTEILE DER VERWENDUNG VON LÜFTERN:

- moderne, natürliche und gesunde Belüftung
- Verbesserter Luftaustausch
- thermischer Komfort in den Räumen (kein Gefühl von Zugluft wie bei offenen Fenstern)
- Der Luftstrom kann je nach Wetterbedingungen angepasst werden
- Verringert das Risiko von feuchten Räumen und der Bildung von Schimmel und Pilzen
- Sicherheit
- breiter Anwendungsbereich: Holzfenster, PVC-Fenster, Aluminiumfenster.



5,2 m³/h*

Radaks

Verfügbare Farben: weiß
(Dichtungen schwarz oder grau).



6,5 m³/h*

Maco Vent

Verfügbare Farben: weiß
(Dichtungen schwarz oder grau).



5,6 m³/h*

Regel - air

Verfügbare Farben: weiß
(Dichtungen schwarz oder grau).



46,5 m³/h*

RENSON THM 90
Lüfter mit Wetterschenkel

In den Farben erhältlich:

- RAL: 7016, 8019, 9005, 9006, 9016,
- für untypische Farben fragen Sie Ihren Händler oder unsere Verkaufsabteilung.

*Gemessen bei einem Druck von 10 Pa - Daten vom Hersteller des Lüfters.

RENSON THM 90



ERHÄLTICHE FARBEN

STANDARD RAL 7016 MATT & RAL 9016 MATT

Um für die höchste Qualität der von uns produzierten Aluminiumfenster und Türen zu gewährleisten zu können, haben wir eine der modernsten Pulverbeschichtungsanlagen der Welt in Betrieb genommen, die es uns ermöglicht, unsere Produkte in einer breiten Farbpalette herzustellen. Darunter befinden sich Metallic-Farben mit Struktur, matte Farben und Farben mit Spezialeffekten.

Diese Farbauswahl gilt auch für den Aluminiumteil der Produktlinie DUOLINE.

FARBPALETTE



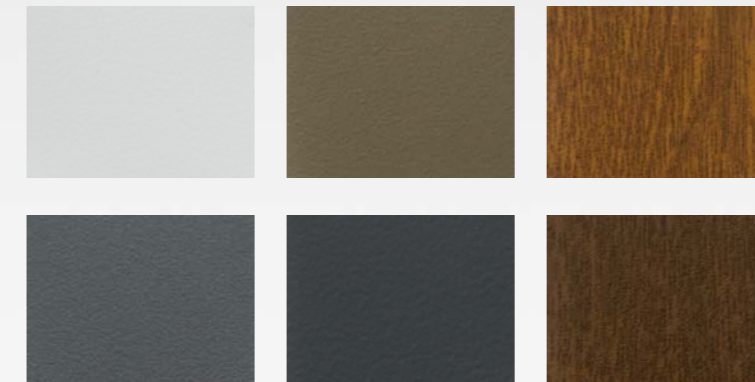
BEISPIELE FÜR METALLIC FARBEN MIT STRUKTUR

Holen Sie sich eine moderne, industrielle Atmosphäre.



BEISPIELE FÜR FARBEN MIT SPEZIALEFFEKTEN

Edles Finish im Einklang mit der Natur.

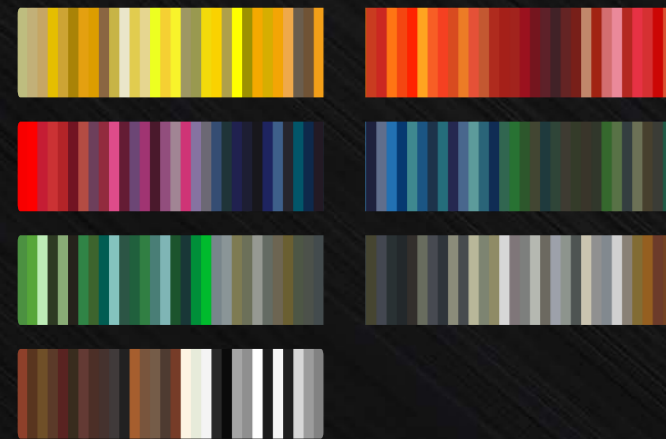


FARBEN VON HOLZTÜREN

Dank der breiten Palette von deckenden Farben, welche die Holzstruktur 100 % abdecken und transparenten (Lasur) Farben, welche die charakteristische Holzstruktur betonen, sind unsere Holzaußentüren eine ausgezeichnete Antwort für Kunden, die nicht nur Wert auf klassische Lösungen, aber auch moderne architektonische Trends legen.

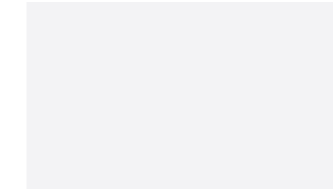
Diese Farbauswahl gilt auch für den Holzteil der Produktlinie DUOLINE.

Untypische RAL Farben



STANDARDFARBEN

KIEFER BEISPIELFARBEN



Weiß (deckend)



Eiche Natur



Teak



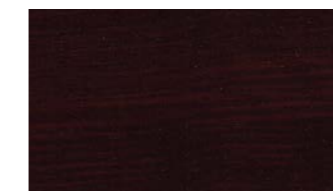
Mahagoni



Eiche dunkel



Nussbaum



Schwarzbraun

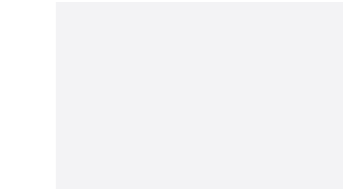


Farblos

MERANTI BEISPIELFARBEN



Eiche Natur



Weiß (deckend)



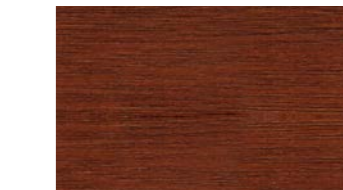
Mahagoni



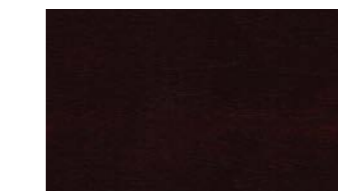
Teak



Nussbaum



Eiche dunkel



Schwarzbraun



Farblos

WICHTIG - als Option für das DUOLINE-System bieten wir einen Klarlack für den Holzteil des Fensters (auf der Innenseite) an.

Je nach verwendeter Holzart kann die Farbe vom Muster abweichen.

* Die Abbildung kann von der Realität abweichen

Erhältlich sind zudem Sonderfarben: deckend nach RAL-Farbkarte und lasierend nach der Sikkens-Farbpalette. Auch unbehandelte Holzbauelemente sind möglich – nur farblos imprägniert oder als rohes Holz.

GLASSCHEIBEN

In unserem Angebot haben wir viele Arten von Glasscheiben, die sich durch höchste Qualität auszeichnen. Wählen Sie die Scheiben für Ihre Fenster, die Ihren Erwartungen entsprechen und Ihrem Interieur einen einzigartigen Charakter verleihen werden.

Wir stellen seit 1994 Verbundglasscheiben her. Wir verfügen über eine moderne Glashärteanlage und ein eigenes Forschungslabor, welche die höchste Qualität der von uns verwendeten Verglasungen gewährleisten.

Die von uns hergestellten Scheibenpakete können mit speziellen Kapillaren ausgestattet werden, um den Druck im Inneren des Glases mit dem atmosphärischen Druck auszugleichen. Dank dieser Lösung sind die Verglasungspakete für einen Standort am Meer aber auch hoch in den Bergen perfekt geeignet.



Möglichkeit des Sandstrahlens von Scheiben (3 Grautöne)* oder der Verwendung von fertigen Mustern.

IM SCHEIBENZWISCHENRAUM

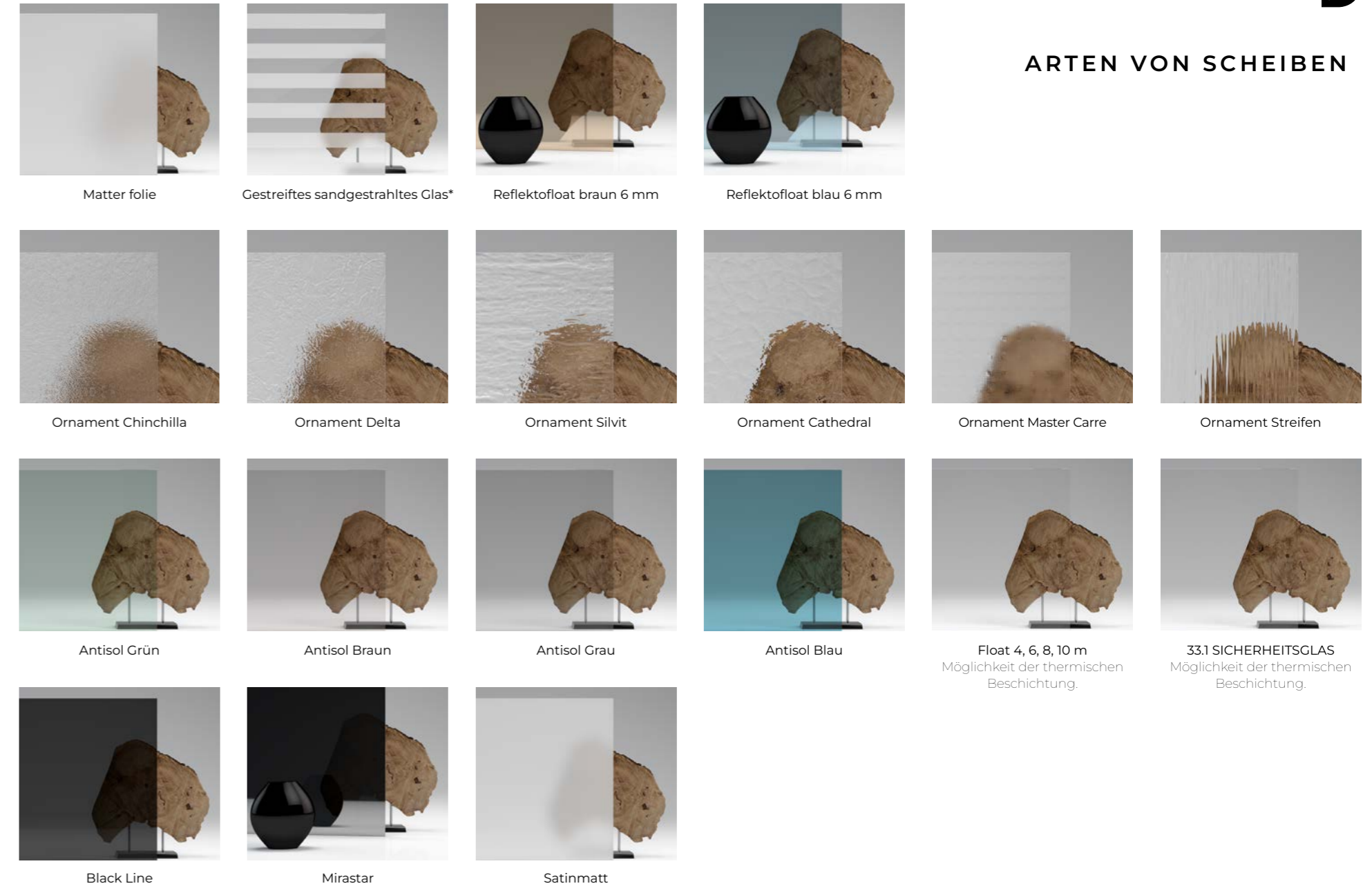
- **ARGON** - alle Scheibenpakete sind standardmäßig mit Argon gefüllt, welches sehr gute Wärmedämmungswerte garantiert. Als Ergebnis haben wir Scheibenpakete mit einem Ug Koeffizienten von 1,1 bis zu 0,5 W/(m²K)



Molekularsieb zum Aufnehmen von überschüssiger Feuchtigkeit

3-Scheiben-Paket (2 Kammern) 48 mm mit verzinktem Stahlrahmen zwischen den Scheiben.

ARTEN VON SCHEIBEN



* Für sandgestrahltes Glas wenden Sie sich bitte an die technische Abteilung von Drutex oder an Ihren Händler.

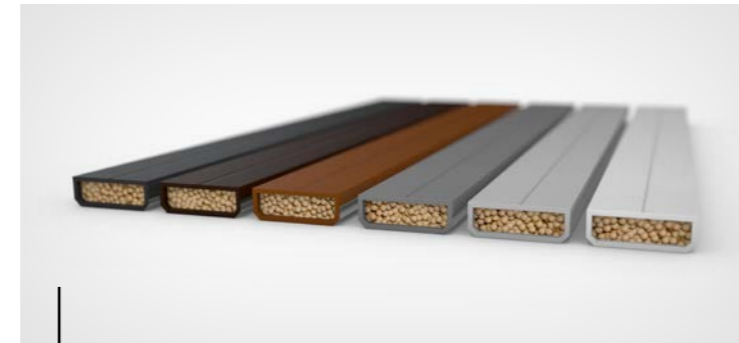
RANDVERBUND

Der Randverbund zwischen den Scheiben in der Verglasung trägt zur Wärmedämmung des Verglasungspakets bei.

Drutex bietet bereits standardmäßig verzinkte Stahlrahmen zwischen den Scheiben an, die sich durch eine sehr gute Wärmedämmung auszeichnen. Optional ist auch ein Randverbund als Kunststoff - Swisspacer Ultimate möglich, um noch bessere Werte zu erhalten und die Farbe nach Kundenwunsch zu gestalten. Erhältlich in den Farben grau, schwarz und braun.

verzinkter Stahlrahmen

Wird als Standard bei jedem Scheibenpaket angeboten.



Swispacer Ultimate Randverbund

Optional erhältlich in Schwarz, Braun, Grau.



SMART HOME UND SIE HABEN ALLES UNTER KONTROLLE

Intelligente Systeme zur Steuerung der Fensterautomation über eine Fernbedienung, ein Tablet oder ein Smartphone werden bei den Kunden immer beliebter. So kann das System auch aus der Ferne gesteuert werden, wenn wir nicht da sind.

Es ist möglich, Fenster einzeln oder in Gruppen zu öffnen und zu schließen, sie zeitlich zu programmieren und mit anderen intelligenten Systemen im Haus zu verbinden.

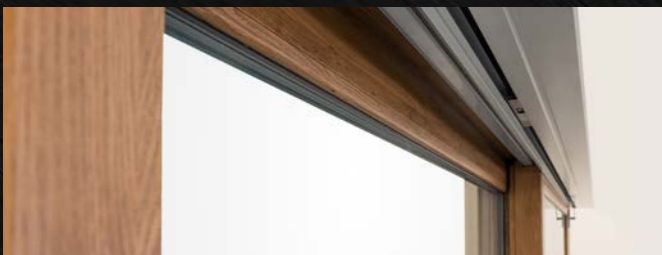
Dies ist eine Investition in Komfort und Funktionalität auf höchstem Niveau.

G-U AUTOMATIK

Ein modernes System, dass für Hebeschiebetüren entwickelt wurde.

Funktionalität:

- Öffnen und Schließen der Hebeschiebetür
- Steuerung über Fernbedienung oder App



TaHoma® switch

Fenster, Türen, Rollläden, Raffstores, Tore und Pforten, die sich dank der intelligenten Somfy Steuereinheit TaHoma® Switch zu bestimmten Tageszeiten von selbst öffnen oder schließen. Diese können Sie in integrierten Gruppen oder einzeln steuern und geben sich so die volle Kontrolle über Ihr Haus, auch wenn Sie selber nicht zu Hause sind. Mit dem TaHoma® Switch können Sie auch die Beleuchtung in Ihrem Haus und Garten steuern.



BleBox Produktlinie

Das sind Miniaturgeräte, die es ermöglichen, Türen, Fenster, Rollläden, Markisen, Raffstores, Tore zu öffnen und zu schließen, sowie die Beleuchtung oder die Alarmanlage über ein Smartphone zu steuern.



ZUSÄTZLICHE AUSSTATTUNG FENSTERSYSTEME	MB-86N SI	MB-79N SI	MB-70HI	MB-45	SOFTLINE	DUOLINE
Maximaler Wert Ug = * W/(m²K) für das Scheibenpaket	*0,5	*0,5	*0,5	*1,1	*SL 68 = 0,8 *SL 78 = 0,6 *SL 88 = 0,5	*DL 68 = 0,6 *DL 78 = 0,5 *DL 88 = 0,5
Möglichkeit der Verwendung von Verglasungen mit verbesserter Schalldämmung, Verbundglas (Sicherheit und Einbruchschutz), Ornamentglas, Sonnenschutzglas, Spiegelglas und sandgestrahltes Glas	*	*	*	*	*	*
Möglichkeit der Verwendung des Randverbunds Swisspacer Ultimate (warme Kante), erhältlich in 3 Farbvarianten: Schwarz, Grau, Braun	*	*	*	*	*	*
Möglichkeit der Verwendung von MACO Multi-Power verdeckt liegenden Beschlag (unsichtbar bei geschlossenem Fenster), COMFORT- und TBTBeschlägen	*	*	*	*	*	*
Möglichkeit graue Dichtungen zu verwenden, *z) Verglasungsdichtungen verfügbar in Farben weiß, Golden oak, braun	-	-	-	-	*z	*z
Zusätzlicher Griff bei Stulpbeschlag	-	-	-	-	*	*
*a) Scharnierabdeckungen in untypischen Farben: titan, champagner, creme, schwarz und gold, *b) bei Aluminiumelementen nur in den Farben Weiß, Schwarz, Silber, Braun und Anthrazit	*b	*b	*b	*b	*a	*a
Dreh Sperre	*	*	*	*	*	*
Möglichkeit der Verwendung von Fensterlüftern	*	*	*	*	*	*
Möglichkeit der Verwendung von von Sprossen im Scheibenzwischenraum aus Aluminium mit einer Ansichtsbreite von 8 mm, 18 mm, 26 mm und 45 mm	*	*	*	*	*	*
Möglichkeit der Verwendung von Wiener Sprossen mit einer Ansichtsbreite von 26mm	-	-	-	-	*	-
Möglichkeit der Ausstattung mit Rollläden, Raffstores und Insektenschutzgittern	*	*	*	*	*	*
Möglichkeit der Verwendung von Winkeln und Abdeckprofilen	-	-	-	-	*	*
Kann mit Smart Home-Automatik ausgestattet werden	*	*	*	*	*	*
Große Auswahl an zusätzlichen Profilen (Kopplungen, Verbreiterungen, Abdeckleisten, Bankanschlüssen)	*	*	*	*	*	*
Möglichkeit der Verwendung von entsprechender Balkontürschwellen	-	*	-	-	*	*

ZUSÄTZLICHE AUSSTATTUNG TERRASENSYSTEME	MB-86 FOLD LINE HD	MB-77 HS HI	MB-77HS HI MONORAIL	MB-70 PSK MB-70HI PSK	SOFTLINE 68	SOFTLINE HS	SOFTLINE PSK	DUOLINE HS	DUOLINE PSK
Maximaler Wert Ug = * W/(m²K) für das Scheibenpaket	*0,5	*0,5	*0,5	*0,5	*0,8	*SL 68 = 0,8 *SL 78 = 0,6 *SL 88 = 0,5	*SL 68 = 0,8 *SL 78 = 0,6 *SL 88 = 0,5	*DL 68 = 0,6 *DL 78 = 0,5 *DL 88 = 0,5	*DL 68 = 0,6 *DL 78 = 0,5 *DL 88 = 0,5
Möglichkeit der Verwendung von Verglasungen mit verbesserter Schalldämmung, Verbundglas (Sicherheit und Einbruchschutz), Ornamentglas, Sonnenschutzglas, Spiegelglas und sandgestrahltes Glas	*	*	*	*	*	*	*	*	*
Möglichkeit der Verwendung des Randverbunds Swisspacer Ultimate (warme Kante), erhältlich in 3 Farbvarianten: Schwarz, Grau, Braun	*	*	*	*	*	*	*	*	*
Systemführung mit einer Tragfähigkeit von 400 kg	-	*	*	-	-	*	-	*	-
Möglichkeit graue Dichtungen zu verwenden, *z) Verglasungsdichtungen verfügbar in Farben weiß, Golden oak, braun	-	-	-	-	*z	*z	*z	*z	*z
Möglichkeit der Ausstattung mit automatischem Beschlag MACO SKB-Z	-	-	-	*	-	-	*	-	*
Möglichkeit der Verwendung von Fensterlüftern	*	*	*	*	*	*	*	*	*
Möglichkeit der Verwendung von von Sprossen im Scheibenzwischenraum aus Aluminium mit einer Ansichtsbreite von 8 mm, 18 mm, 26 mm und 45 mm	*	*	*	*	*	*	*	*	*
Möglichkeit der Verwendung von Wiener Sprossen mit einer Ansichtsbreite von 26 mm	-	-	-	-	*	*	*	-	-
Kann mit Rollläden, Raffstores und Insektenschutzgittern ausgestattet werden	*	*	*	*	*	*	*	*	*
Kann mit Smart Home-Automatik ausgestattet werden	-	*	*	-	-	*	*	-	*
Möglichkeit der Verwendung von entsprechender Systemschwellen	*	-	-	-	-	*	-	*	-

INFORMATIONEN FENSTERSYSTEME



SYSTEM	MB-86N SI	MB-79N SI	MB-70HI	MB-45	SOFTLINE	DUOLINE
MATERIAL	Aluminium	Aluminium	Aluminium	Aluminium	Holz	Holz + Aluminium
WÄRMEDÄMMUNG U _w	0,76 W/(m ² K) ¹	0,81 W/(m ² K) ¹	0,96 W/(m ² K) ¹	nicht relevant	68 U _w = 1,08 W/(m ² K) ² 78 U _w = 0,9 W/(m ² K) ² 88 U _w = 0,8 W/(m ² K) ²	68 U _w = 0,90 W/(m ² K) ³ 78 U _w = 0,84 W/(m ² K) ⁴ 88 U _w = 0,79 W/(m ² K) ⁴
ANZAHL DER DICHTUNGEN	2	2	2	2	2	3
SCHEIBENPAKET IM STANDARD	U _g = 1,1 W/(m ² K) 2 Scheiben (1 Kammer) gefüllt mit Argon-Gas, Randverbund aus verzinktem Stahl oder warme Kante Swisspacer Ultimate	U _g = 1,1 W/(m ² K) 2 Scheiben (1 Kammer) gefüllt mit Argon-Gas, Randverbund aus verzinktem Stahl oder warme Kante Swisspacer Ultimate	U _g = 1,1 W/(m ² K) 2 Scheiben (1 Kammer) gefüllt mit Argon-Gas, Randverbund aus verzinktem Stahl oder warme Kante Swisspacer Ultimate	U _g = 1,1 W/(m ² K) 2 Scheiben (1 Kammer) gefüllt mit Argon-Gas, Randverbund aus verzinktem Stahl oder warme Kante Swisspacer Ultimate	U _g = 1,1 W/(m ² K) 2 Scheiben (1 Kammer) gefüllt mit Argon-Gas, Randverbund aus verzinktem Stahl oder warme Kante Swisspacer Ultimate	U _g = 1,1 W/(m ² K) 2 Scheiben (1 Kammer) gefüllt mit Argon-Gas, Randverbund aus verzinktem Stahl oder warme Kante Swisspacer Ultimate
STÄRKE DER VERGLASUNG MIN. - MAX.	17,5-70 mm	23,5-62 mm	23,5-62 mm	1,5-37 mm	Softline 68 bis zu 32 mm Softline 78 bis zu 44 mm Softline 88 bis zu 54 mm	Duoline 68: bis zu 44 mm Duoline 78: bis zu 50 mm Duoline 88: bis zu 58 mm
EINBAUTIEFE	77 mm	70 mm	70 mm	45 mm	68, 78 lub 88 mm	Duoline 68 - 82 mm Duoline 78 - 92 mm Duoline 88 - 102 mm
SCHWELLE ALS STANDARD	rahmen als schwelle	rahmen als schwelle	rahmen als schwelle	rahmen als schwelle	rahmen als schwelle	rahmen als schwelle

¹ Für ein Fenster im Maß 1230x1480 mm - Berechnungsmethode mit Verglasungspaket U_g = 0,5 W/(m²K) gefüllt mit Argongas, mit Swisspacer Randverbund.

² Für ein Fenster im Maß 1230x1480 mm - Berechnungsmethode, Meranti-Holz, mit Verglasungspaket U_g = 0,8 W/(m²K) gefüllt mit Argon-Gas, mit Swisspacer Randverbund.

³ Für ein Fenster im Maß 1230x1480 mm, Berechnungsmethode - Meranti-Holz, Scheibenpaket U_g = 0,6 W/(m²K) gefüllt mit Argon Gas, mit Swisspacer Randverbund.

⁴ Für ein Fenster im Maß 1230x1480 mm, Berechnungsmethode - Meranti-Holz, Scheibenpaket U_g = 0,5 W/(m²K) gefüllt mit Argon Gas, mit Swisspacer Randverbund.

INFORMATIONEN FENSTERSYSTEME



SYSTEM	MB-86 FOLD LINE HD	MB-77HS HI	MB-77HS HI MONORAIL	SOFTLINE 68	SOFTLINE HS	SOFTLINE PSK	DUOLINE HS	DUOLINE PSK
MATERIAL	Aluminium	Aluminium	Aluminium	Holz	Holz	Holz	Holz + Aluminium	Holz + Aluminium
WÄRMEDÄMMUNG UW	Uw = 1,1 W/(m²K) ¹	Uw = 1,0 W/(m²K) ²	Uw = 0,75 W/(m²K) ³	Kiefer Uw = 1,09 W/(m²K) ^{*4} Meranti Uw = 1,04 W/(m²K) ^{*4}	68 Uw = 1,08 W/(m²K) ⁵ 78 Uw = 0,9 W/(m²K) ⁶ 88 Uw = 0,8 W/(m²K) ⁷	Kiefer 68 Uw = 1,06 W/(m²K) ^{*8} Kiefer 78 Uw = 0,87 W/(m²K) ^{*9} Kiefer 88 Uw = 0,77 W/(m²K) ^{*10} Meranti 68 Uw = 1,01 W/(m²K) ^{*8} Meranti 78 Uw = 0,83 W/(m²K) ^{*9} Meranti 88 Uw = 0,73 W/(m²K) ^{*10}	Kiefer 68 Uw = 1,0 W/(m²K) ¹⁵ Kiefer 78 Uw = 0,85 W/(m²K) ¹⁶ Kiefer 88 Uw = 0,79 W/(m²K) ¹⁷ Meranti 68 Uw = 0,96 W/(m²K) ¹⁵ Meranti 78 Uw = 0,80 W/(m²K) ¹⁶ Meranti 88 Uw = 0,75 W/(m²K) ¹⁷	Kiefer 68 Uw = 0,93 W/(m²K) ^{*11} Kiefer 78 Uw = 0,75 W/(m²K) ^{*12} Meranti 68 Uw = 0,90 W/(m²K) ^{*11} Meranti 78 Uw = 0,71 W/(m²K) ^{*12}
ANZAHL DER DICHTUNGEN	2	2	2	2	2	2	3	3
SCHEIBENPAKET IM STANDARD	Ug = 1,1 W/(m²K) 2 Scheiben (1 Kammer) gefüllt mit Argon-Gas, Randverbund aus verzinktem Stahl oder warme Kante Swisspacer Ultimate	Ug = 1,1 W/(m²K) 2 Scheiben (1 Kammer) gefüllt mit Argon-Gas, Randverbund aus verzinktem Stahl oder warme Kante Swisspacer Ultimate	Ug = 1,1 W/(m²K) 2 Scheiben (1 Kammer) gefüllt mit Argon-Gas, Randverbund aus verzinktem Stahl oder warme Kante Swisspacer Ultimate	Ug = 1,1 W/(m²K) 2 Scheiben (1 Kammer) gefüllt mit Argon-Gas, Randverbund aus verzinktem Stahl oder warme Kante Swisspacer Ultimate	Ug = 1,1 W/(m²K) 2 Scheiben (1 Kammer) gefüllt mit Argon-Gas, Randverbund aus verzinktem Stahl oder warme Kante Swisspacer Ultimate	Softline 68 i 78: Ug = 1,1 W/(m²K) 2 Scheiben (1 Kammer) gefüllt mit Argon-Gas, Randverbund aus verzinktem Stahl oder warme Kante Swisspacer Ultimate Softline 88: Ug = 0,5 W/(m²K) 3 Scheiben (2 Kammern) gefüllt mit Argon-Gas, Randverbund aus verzinktem Stahl oder warme Kante Swisspacer Ultimate	Ug = 1,1 W/(m²K) 2 Scheiben (1 Kammer) gefüllt mit Argon-Gas, Randverbund aus verzinktem Stahl oder warme Kante Swisspacer Ultimate	Ug = 1,1 W/(m²K) 2 Scheiben (1 Kammer) gefüllt mit Argon-Gas, Randverbund aus verzinktem Stahl oder warme Kante Swisspacer Ultimate
STÄRKE DER VERGLASUNG MIN. - MAX.	13-61 mm	9-61 mm	9-61 mm	24-32 mm	SL 68: 24-32 mm SL 78: 24-44 mm SL 88: 24-54 mm	SL 68: 24-32 mm SL 78: 24-44 mm SL 88: 32-54 mm	DL 68: 24-44 mm DL 78: 24-50 mm DL 88: 24-58 mm	DL 68: 24-44 mm DL 78: 24-50 mm
EINBAUTIEFE	86 mm	174 mm	174 mm	68 mm	SL 68: 164 mm SL 78: 184 mm SL 88: 204 mm	68, 78 lub 88 mm	DL 68: 194 mm DL 78: 214 mm DL 88: 234 mm	DL 68: 82 mm DL 78: 92 mm
SCHWELLE ALS STANDARD	systemschwelle	systemschwelle	systemschwelle	Rahmen der Türzarge	systemschwelle	rahmen als schwelle	rahmen als schwelle	rahmen als schwelle

*1 für eine 3-flügelige Falanlage, Maß 3000x2500 mit Verglasung T4 + 18 SwissSpacer Ultimate + FL4 + 18 SwissSpacer Ultimate + T4 - Berechnungsmethode

*2 für eine Konstruktion, Maß 4000 x 2200 mit Verglasung T4 + 18 SwissSpacer Ultimate + FL4 + 18 SwissSpacer Ultimate + T4 - Berechnungsmethode

*3 für eine Konstruktion, Maß 2700 x 2300 mit Verglasung T4 + 18 SwissSpacer Ultimate + FL4 + 18 SwissSpacer Ultimate + T4 - Berechnungsmethode

*4 für eine Konstruktion, Maß 2900x2450 mm mit Verglasung Ug=0.8 W/(m²K) + SwissSpacer Ultimate Rahmen - Berechnungsmethode

*5 für eine Konstruktion, Maß 3600x2450 mm mit Verglasung Ug=0.8 W/(m²K) + SwissSpacer Ultimate Abstandhalter - Berechnungsmethode

*6 für eine Konstruktion, Maß 3600x2450 mm mit Verglasung Ug=0.6 W/(m²K) + SwissSpacer Ultimate Rahmen - Berechnungsmethode

*7 für eine Konstruktion, Maß 3600x2450 mm mit Verglasung mit Ug=0.5 W/(m²K) + SwissSpacer Ultimate Abstandhalter - Berechnungsmethode

*8 für eine Konstruktion, Maß 2600x2260 mm mit Verglasung mit Ug=0.8 W/(m²K) + SwissSpacer Ultimate Abstandhalter - Berechnungsmethode

*9 für eine Konstruktion, Maß 2600x2260 mm mit Verglasung Ug=0.6 W/(m²K) + SwissSpacer Ultimate Rahmen - Berechnungsmethode

*10 für eine Konstruktion, Maß 2600x2260 mm mit Verglasung Ug=0.5 W/(m²K) + SwissSpacer ultimate - Berechnungsmethode

*11 für eine Konstruktion, Maß 2600x2260 mm mit Verglasung Ug=0.7 W/(m²K) + SwissSpacer ultimate - Berechnungsmethode

*12 für eine Konstruktion, Maß 2600x2260 mm mit Verglasung Ug=0.6 W/(m²K) + SwissSpacer Ultimate Rahmen - Berechnungsmethode



FENSTER PVC



TERRASSENSYSTEME



ROLLADEN, RAFFSTOREN, INSEKTENSCHUTZ



TÜREN PVC, ALUMINIUM, HOLZ

Drutex-Außentüren zeichnen sich durch sehr gute Parameter der Wärmedämmung, vielfältige Anordnungs- und Funktionsmöglichkeiten, modernes Design und Sicherheit aus. Die im Produktionsprozess verwendeten Komponenten und Ausrüstungen in Kombination mit höchster Qualität ermöglichen es, ein Produkt des 21. Jahrhunderts zu erhalten.

DRUTEX ist derzeit einer der größten Hersteller von Fenstern und Türen in Europa. DRUTEX ist nicht nur eine der innovativsten und zuverlässigsten polnischen Marken, sondern auch ein Aushängeschild für den Erfolg des polnischen Unternehmertums in der ganzen Welt.

Das Unternehmen, das zu 100% auf polnischem Kapital basiert, wird von Anfang an von seinem Gründer Leszek Gierszewski geleitet.

DRUTEX gewinnt die Herzen der Kunden dank der garantierten sehr hohen Qualität, Innovation und Zuverlässigkeit. Dank der breiten Produktpalette, des technologischen Fortschritts, des eigenen Labors, der hohen Effizienz und der sehr kurzen Lieferzeiten ist das Unternehmen in der Lage, seinen Kundenstamm Jahr für Jahr zu erweitern. Jedes Produkt ist individuell und wird für einen bestimmten Kunden hergestellt.

Im Angebot von DRUTEX befinden sich Fenster und Türen aus PVC, Aluminium und Holz, Rollläden, Fassaden und Wintergärten. Die Fenster- und Türkonstruktionen von DRUTEX werden in Länder auf sechs Kontinenten exportiert.

DRUTEX wird von Millionen zufriedener Kunden und unabhängigen Experten geschätzt, die das Unternehmen mit vielen prestigeträchtigen Preisen ausgezeichnet haben. Zu den wichtigsten gehören: Forbes Diamond, EU Standard, Europäische Medaille, Superbrands Titel, Plus X Award 2017.



bis 7000
Fenster täglich



4000
Angestellte



650+
Fahrzeuge



118 Tsd. m²
Produktionsfläche

Schnelle Lieferung

SINCE 1985

